



AR CONDICIONADO

AIRE ACONDICIONADO



JACV-09HRN1/QC2

JACV-12HRN1/QC2

JACV-18HRDN1/QC2

Manual do Utilizador

Manual del usuario

Índice

NOTA AMBIENTAL

Nota ambiental2

PRECAUÇÕES DE SEGURANÇA

Aviso 3

Cuidado4

INSTRUÇÕES DE FUNCIONAMENTO

Nome das partes5

Temperatura de funcionamento 7

Funcionamento manual 7

Controlo da direcção do ar 8

Como funciona o ar condicionado9

CUIDADO E MANUTENÇÃO

Cuidado e manutenção 10

CONSELHOS DE FUNCIONAMENTO

Conselhos de funcionamento 12

CONSELHOS PARA RESOLUÇÃO DE PROBLEMAS

Conselhos para resolução de problemas 14



CUIDADO

- Contacte a Assistência Técnica autorizado para reparação ou manutenção desta unidade.
- Contacte um técnico qualificado para fazer a instalação desta unidade.
- O ar condicionado não deve ser utilizado por crianças nem pessoas inválidas sem vigilância.
- As crianças devem ser vigiadas para garantir que não brincam com o ar condicionado.
- Se o cabo eléctrico necessitar de ser substituído, esta substituição só deve ser efectuada por técnico qualificado..
- O trabalho de instalação deve ser efectuado de acordo com as normas eléctricas nacionais e só por técnicos qualificados

Nota Ambiental





ELIMINAÇÃO: Não coloque este aparelho no lixo doméstico comum. Coloque este aparelho nos locais de recolha adequados para um tratamento especial, se necessário.

É proibido colocar este aparelho no lixo doméstico comum.





Precauções de Segurança

Para evitar danos no utilizador ou em outras pessoas e danos na propriedade, deve seguir as seguintes instruções. O funcionamento incorrecto devido ao não conhecimento das instruções pode provocar danos ou ferimentos. A gravidade é classificada de acordo com as seguintes indicações.

 AVISO	Este símbolo indica possibilidade de morte ou ferimentos graves.
 CUIDADO	Este símbolo indica possibilidade de ferimentos ou danos na propriedade.

□ O significado dos símbolos utilizados neste manual são mostrados abaixo:

	Nunca faça isto
	Faça sempre isto



AVISO

Ligue correctamente o aparelho.	Não ligue nem desligue o aparelho na ficha.	Não danifique o cabo eléctrico nem utilize um cabo não adequado.
<input type="checkbox"/> Caso contrário, pode provocar um choque eléctrico ou incêndio devido à geração de calor excessiva.	<input type="checkbox"/> Pode provocar um choque eléctrico ou um incêndio devido à geração de calor.	<input type="checkbox"/> Pode provocar um choque eléctrico ou um incêndio.
Não altere o comprimento do cabo eléctrico, nem partilhe a tomada com outros aparelhos.	<input checked="" type="checkbox"/> Não mexa com as mãos molhadas nem coloque o aparelho em funcionamento num ambiente húmido.	Não direcione a circulação do ar directamente para as pessoas.
<input type="checkbox"/> Pode provocar um choque eléctrico ou um incêndio devido à geração de calor.	<input type="checkbox"/> Pode provocar um choque eléctrico.	<input type="checkbox"/> Pode prejudicar a saúde.
Garanta sempre uma correcta ligação à terra.	<input checked="" type="checkbox"/> Não deixe que a água entre nas partes eléctricas.	Coloque sempre um disjuntor e um circuito eléctrico dedicado.
<input type="checkbox"/> A inexistência de uma ligação à terra pode provocar um choque eléctrico.	<input type="checkbox"/> Pode provocar a avaria do aparelho ou um choque eléctrico.	<input type="checkbox"/> A não instalação pode provocar um incêndio ou choque eléctrico.
Desligue o aparelho se saírem fumos, cheiros ou sons estranhos do aparelho.	<input checked="" type="checkbox"/> Não beba a água drenada do ar condicionado.	Não abra a unidade durante o funcionamento.
<input type="checkbox"/> Pode provocar um choque eléctrico ou um incêndio.	<input type="checkbox"/> Contém poluentes e pode ficar doente.	<input type="checkbox"/> Pode provocar um choque eléctrico.
Utilize um disjuntor e o fusível correctos.	<input checked="" type="checkbox"/> Não utilize o cabo eléctrico próximo de aquecedores.	Não utilize o cabo eléctrico próximo de gases inflamáveis ou combustíveis, tais como, gasolina, benzeno, diluente, etc.
<input type="checkbox"/> Existe o risco de incêndio ou choque eléctrico.	<input type="checkbox"/> Pode provocar um incêndio ou choque eléctrico.	<input type="checkbox"/> Pode provocar uma explosão ou incêndio.
Se existir uma fuga de gás de outro aparelho, ventile a divisão antes de colocar o ar condicionado em funcionamento.		Não desmonte nem altere a unidade.
<input type="checkbox"/> Pode provocar uma explosão, incêndio ou queimaduras.		<input type="checkbox"/> Pode provocar uma avaria ou choque eléctrico.



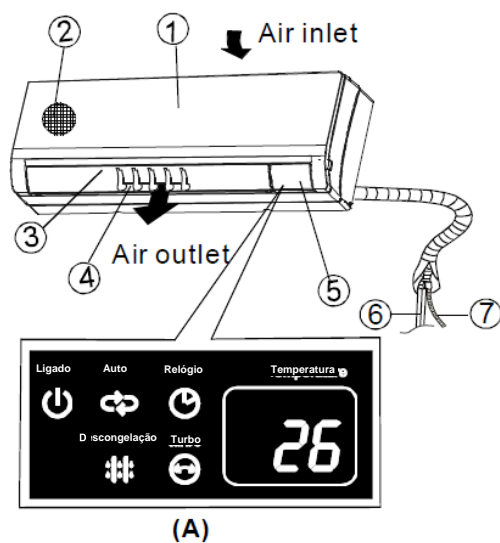
CUIDADO

Quando retirar o filtro do ar, não toque nas partes metálicas da unidade.	Não limpe o ar condicionado com água.	<input checked="" type="checkbox"/> Ventile bem a divisão quando o utilizar ao mesmo tempo que um fogão, etc.
<input type="checkbox"/> Pode provocar ferimentos.	<input type="checkbox"/> A água pode entrar para a unidade e danificar o isolamento. Pode provocar um choque eléctrico.	<input type="checkbox"/> Pode provocar uma ausência de oxigénio.
Quando limpar a unidade, retire a ficha da tomada e desligue o disjuntor.	Não coloque nenhum animal nem planta directamente sob o ar que sai do aparelho.	<input checked="" type="checkbox"/> Não utilize para fins específicos.
<input type="checkbox"/> Não limpe a unidade quando está ligada porque pode provocar um incêndio ou choque eléctrico. Pode também provocar ferimentos.	<input type="checkbox"/> Pode magoar o animal ou danificar a planta.	<input type="checkbox"/> Não utilize este ar condicionado para preservar aparelhos de precisão, alimentos, animais, plantas ou objectos de arte. Pode provocar a deterioração da qualidade, etc.
Pare o funcionamento e feche a janela. Durante uma tempestade ou furacão, desligue o aparelho.	Não coloque obstáculos à volta das entradas de ar ou no interior das saídas de ar.	<input checked="" type="checkbox"/> Desligue o interruptor principal quando não utilizar a unidade durante um longo período de tempo.
<input type="checkbox"/> O funcionamento com as janelas abertas pode provocar a entrada da água da chuva e o consequente dano das mobílias.	<input type="checkbox"/> Pode provocar a avaria do aparelho ou um acidente.	<input type="checkbox"/> Pode provocar a avaria do aparelho ou um incêndio.
Não utilize detergentes fortes, tais como, graxas ou diluentes. Utilize um pano suave para limpar.	Certifique-se que o suporte de montagem da unidade exterior não está danificado devido à exposição prolongada.	<input checked="" type="checkbox"/> Coloque sempre os filtros de forma correcta. Limpe o filtro a cada duas semanas.
<input type="checkbox"/> A aparência pode ficar deteriorada devido à alteração da cor do produto ou devido aos riscos.	<input type="checkbox"/> Se o suporte estiver danificado, existe o risco de queda da unidade.	<input type="checkbox"/> O funcionamento sem filtros pode provocar uma avaria.
Não coloque objectos pesados em cima da unidade e tenha cuidado para que o cabo não fique comprimido.	Tenha cuidado quando desembalar e instalar. As esquinas pontiagudas podem magoá-lo	<input checked="" type="checkbox"/> Se a água entrar na unidade, desligue-a e retire a ficha da tomada. Contacte a Assistência Técnica
<input type="checkbox"/> Existe o perigo de incêndio ou choque eléctrico.		

Instruções de Funcionamento

Unidade interior

NOTA: A unidade interior que adquiriu deve ser igual a uma das seguintes. Existe uma pequena diferença no painel frontal e ecrã, mas as características são as mesmas.

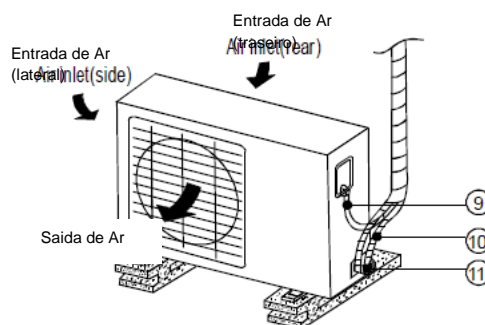


Unidade interior

1. Painel frontal
2. Filtro do ar
3. Grelha de circulação de ar horizontal
4. Persiana de circulação de ar vertical (interior)
5. Ecrã
6. Tubo de ligação
7. Mangueira de drenagem

Unidade exterior

8. Cabo de ligação
9. Tubo de ligação
10. Válvula de paragem



Ecrã VLED

Luz indicadora de **FUNCIONAMENTO**

Esta lâmpada acende-se quando o ar condicionado está em funcionamento.

Luz indicadora de **AUTO**

Esta lâmpada acende-se durante o funcionamento automático.

Luz indicadora do **TEMPORIZADOR**

Esta luz acende-se durante o funcionamento do temporizador.

Luz indicadora de **DESCONGELAÇÃO**

(Só para os modelos com arrefecimento e aquecimento)

Esta luz acende-se quando o ar condicionado inicia a descongelação automaticamente ou quando o controlo de ar quente é activada durante o aquecimento.

Luz indicadora de **TURBO**

Esta luz só se acende quando escolhe a função de TURBO durante o arrefecimento ou durante o arrefecimento automático.

Funções Especiais

Função de AUTO LIMPEZA

- Função utilizada depois de desligar o arrefecimento para limpar o Evaporador e mantê-lo limpo para o próximo funcionamento.
- Para as unidades só com arrefecimento, a unidade funcionará SÓ no modo de VENTOÍNHA, na velocidade BAIXA durante meia hora e, depois, desliga automaticamente.
- Para os modelos com arrefecimento e aquecimento e unidade funciona na seguinte sequência:
 - a) Modo SÓ VENTOÍNHA na velocidade baixa;
 - b) Aquecimento com a velocidade da ventoinha no BAIXO;
 - c) Funcionamento SÓ da VENTOÍNHA;
 - d) Pára o funcionamento;
 - e) Desliga.

Nota:

- Esta função só está disponível nos modos ARREFECIMENTO (ARREFECIMENTO AUTOMÁTICO, ARREFECIMENTO FORÇADO) e no modo de SECAGEM.
- Antes de escolher a função, é recomendável que coloque o ar condicionado em funcionamento no arrefecimento durante cerca de meia hora. Logo que a função de limpeza automática é activada todas as programações do temporizador serão canceladas.
- Durante a operação de auto limpeza, se pressionar a tecla AUTO LIMPEZA no comando pára esta função e desliga automaticamente a unidade.

Função Indicador de temperatura

O comando funciona como termóstato à distância permitindo um controlo preciso da temperatura no local onde se encontra.

Para activar a função “Indicador de temperatura”, direcione o comando para a unidade e pressione a tecla “Indicador de temperatura”. O comando mostra a temperatura na sua localização. O comando envia este sinal para o ar condicionado a cada 3 minutos até pressionar novamente a tecla “Indicador de temperatura”. Se a unidade não receber o sinal “Indicador de temperatura” durante 7 minutos, este modo será automaticamente cancelado.

NOTA: Este manual não inclui as instruções de funcionamento do comando. Consulte as “Instruções do Comando” que vem na embalagem da unidade, para mais detalhes.

Temperatura de funcionamento

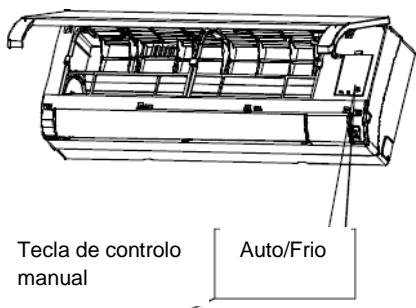
Modo Temperatura	Arrefecimento	Aquecimento	Secagem
Temperatura ambiente	17°C ~ 32°C	0°C ~ 30°C	10°C ~ 32°C (modelos <21000Btu/h)
			17°C ~ 32°C (modelos ≥21000Btu/h)
Temperatura exterior	18°C ~ 43°C	-7°C ~ 24°C	11°C ~ 43°C (modelos <21000Btu/h)
	(-5°C ~ 43°C: para modelos com sistema de arrefecimento a baixa temperatura)		18°C ~ 43°C (modelos ≥21000Btu/h)
	(21°C ~ 52°C: para modelos especiais para os trópicos)		21°C ~ 52°C (modelos especiais para os trópicos)

NOTA:

1. Se as condições acima indicadas não forem respeitadas, determinadas funções de segurança começam a funcionar e a unidade pode funcionar anormalmente.
2. Humidade relativa da divisão inferior a 80%. Se o ar condicionado funcionar com humidade em excesso, pode aparecer condensação na superfície do ar condicionado. Por favor, coloque as persianas verticais de circulação de ar no seu ângulo máximo (verticalmente em relação ao chão) e coloque a ventoinha na velocidade MÁXIMA.
3. O desempenho óptimo é alcançado dentro das temperaturas de funcionamento acima indicadas.

Funcionamento manual

O funcionamento manual pode ser utilizado temporariamente no caso de não encontrar o comando ou se as pilhas estiverem gastas.

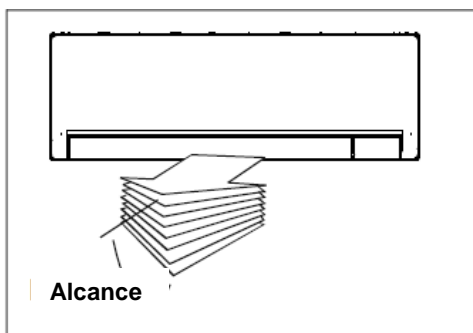


1. Abra e levante o painel frontal até um ângulo que esteja fixo e ouvir um clique.
2. Pressione a tecla e a luz de funcionamento acende-se. A unidade começa a funcionar no modo "AUTO" (a temperatura fica bloqueada nos 24°C).
3. Pressione a tecla novamente para desligar o ar condicionado.

CUIDADO:

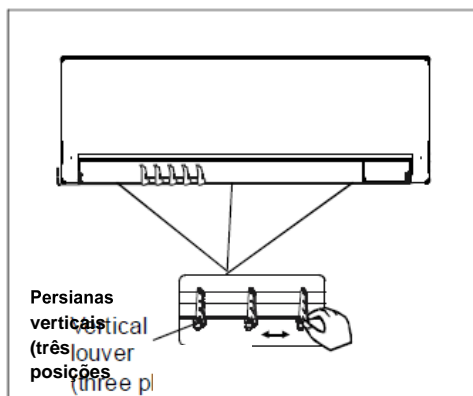
- Sempre que pressiona a tecla de controlo manual, o modo de funcionamento altera da seguinte maneira:
AUTO – ARREFECIMENTO – DESLIGADO
- O modo de ARREFECIMENTO só é utilizado para fins de testes. É melhor não o escolher.
- Para restaurar o funcionamento do comando, utilize-o directamente.

Controlo da direcção da circulação do ar



- Regule adequadamente a direcção da circulação do ar. Caso contrário, pode provocar desconforto ou uma temperatura irregular na divisão.
- Regule as persianas horizontais utilizando o comando.
- Regule as persianas verticais manualmente.

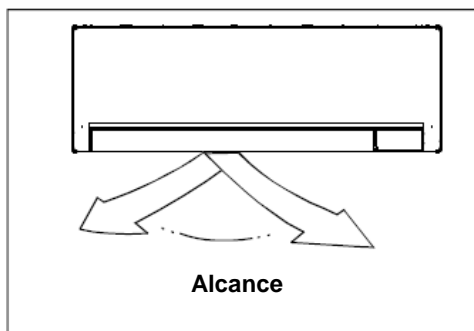
Regulação da direcção da circulação do ar vertical (para cima – para baixo)



Faça isto enquanto a unidade está em funcionamento. Utilize o comando para regular a direcção da circulação do ar. A persiana horizontal pode ser movida 6°C cada vez que pressiona, ou andar para cima e para baixo automaticamente. Por favor, consulte o “MANUAL DE FUNCIONAMENTO DO COMANDO”, para informação mais detalhada.

Regulação da direcção da circulação do ar horizontal (esquerda – direita)

- Movimente manualmente a persiana vertical para regular a circulação do ar para a direcção que desejar.



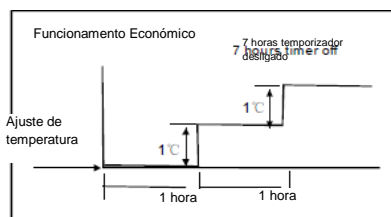
IMPORTANTE: Antes de regular as persianas verticais, desligue o aparelho.

- Em alguns modelos, a persiana vertical pode ser regulada utilizando o comando. Por favor, consulte o “MANUAL DE FUNCIONAMENTO DO COMANDO”, para informação mais detalhada.

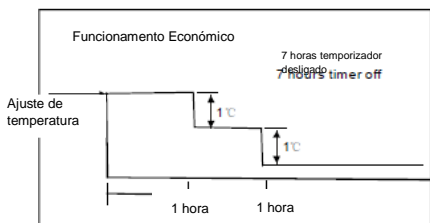
▲ CUIDADO

- No modo de arrefecimento ou de desumidificação não coloque o aparelho em funcionamento, durante longos períodos de tempo, com a circulação de ar direccionada para baixo.
- Caso contrário, pode aparecer condensação na superfície das persianas horizontais provocando a queda de água no chão ou em cima dos móveis.
- Não mova manualmente a persiana horizontal a não ser que seja necessário. Utilize sempre o comando.
- Quando o ar condicionado começa a funcionar logo após ser desligado, a persiana horizontal pode não funcionar durante aproximadamente 10 minutos.
- O ângulo de abertura da persiana horizontal não deve ser muito pequeno porque o desempenho de AQUECIMENTO ou ARREFECIMENTO pode ser afectado devido à restrição na circulação do ar.
- Não coloque a unidade a funcionar com a persiana horizontal fechada.
- É normal a persiana horizontal fazer um ruído durante aproximadamente 10 segundos

Como funciona o ar condicionado



Cooling
Arrefecimento



Aquecimento

Funcionamento AUTO

- Quando coloca o ar condicionado no modo AUTO, começa automaticamente a funcionar no modo de arrefecimento, aquecimento ou ventoinha dependendo da temperatura escolhida e da temperatura ambiente da divisão.
- Se o modo AUTO for desconfortável, pode escolher manualmente as condições desejadas.

Funcionamento em BAIXO CONSUMO

Quando pressiona a tecla de BAIXO CONSUMO no comando durante o modo de arrefecimento, aquecimento ou AUTO, o ar condicionado aumenta (arrefecimento) ou diminui (aquecimento) automaticamente 1° C por hora.

A temperatura ficará constante duas horas mais tarde. O ar condicionado desliga-se passadas 7 horas. A velocidade da ventoinha será controlada automaticamente. Esta característica permite manter a temperatura mais confortável e poupar mais energia.

Funcionamento de SECAGEM

- A temperatura é regulada enquanto desumidifica ligando e desligando repetidamente no modo de arrefecimento ou no modo só ventoinha. O indicador de velocidade da ventoinha mostrará AUTO e esta funcionará na velocidade baixa.

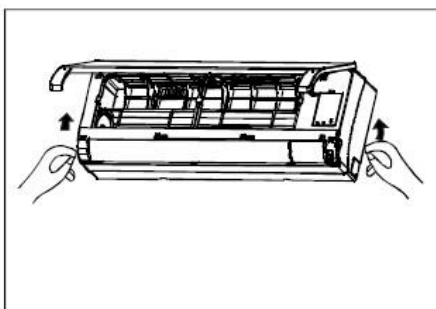
Funcionamento óptimo

Para atingir um desempenho óptimo, por favor, tenha em atenção o seguinte:

- Regule correctamente a direcção da circulação do ar para que não esteja direccionado directamente para as pessoas.
- Regule a temperatura para alcançar o nível máximo de conforto. Não regule a unidade para níveis de temperatura excessivos.
- Feche as portas e as janelas nos modos de AQUECIMENTO e ARREFECIMENTO, ou o desempenho da unidade ficará reduzido.
- Utilize a tecla LIGAR TEMPORIZADOR do comando para escolher a hora que o seu ar condicionado deve ligar.
- Não coloque objectos próximo da entrada ou da saída do ar porque a eficiência do ar condicionado pode ficar reduzida e a unidade pode parar de trabalhar.
- Limpe periodicamente o filtro do ar. Caso contrário, os desempenhos do aquecimento ou do arrefecimento podem ficar reduzidos.
- Não coloque a unidade em funcionamento com a persiana horizontal fechada.

Cuidado e Manutenção

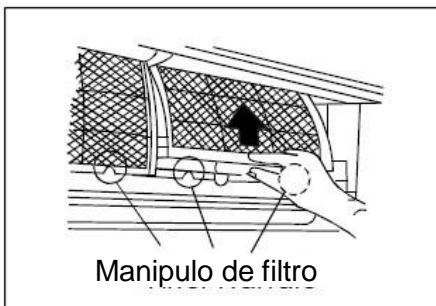
Cuidado e manutenção



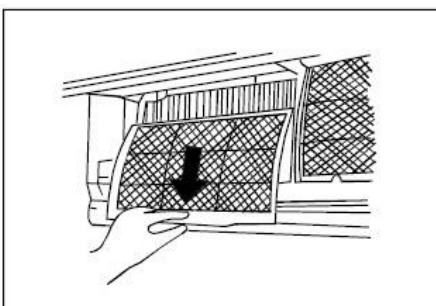
Limpeza da Grelha, da Caixa e do Comando

- Desligue a unidade antes de limpar. Para limpar, utilize um pano suave e seco. Não utilize lixívia nem abrasivos.

NOTA: O cabo eléctrico tem que ser desligado antes de limpar a unidade interior.



Manipulo de filtro



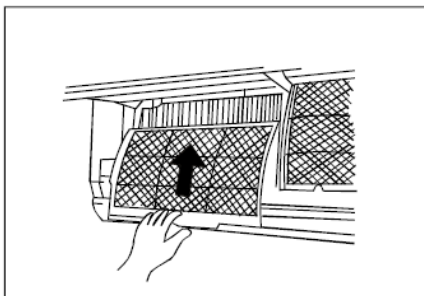
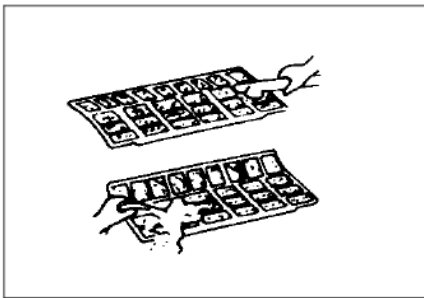
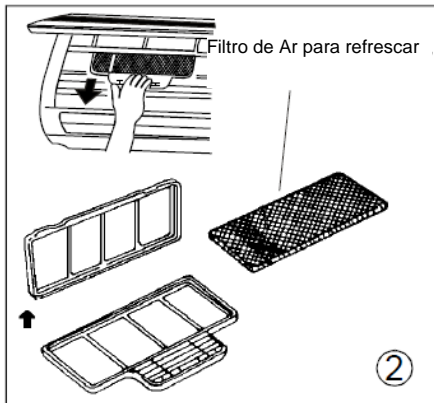
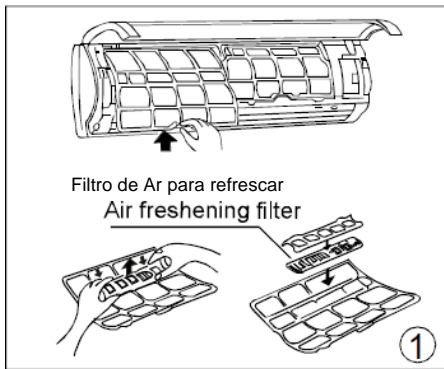
CUIDADOS

- Se a unidade interior estiver muito suja pode utilizar um pano humedecido em água fria para a limpar.
- Não utilize panos com tratamentos químicos nem vaporizadores para limpar a unidade.
- Não utilize benzina, diluente, pós de polimentos ou solventes equivalente para limpar a unidade. Isto pode provocar a deterioração das partes plásticas.
- Nunca utilize água com temperatura superior a 40°C para limpar o painel frontal. Caso contrário pode ficar deformado e descolorado.

Limpeza do filtro do ar

Um filtro do ar obstruído reduz a eficácia de arrefecimento desta unidade. Por favor, limpe o filtro a cada 2 semanas.

1. Levante o painel da unidade interior até ouvir um clique.
 2. Segure na pega do filtro do ar e levante-a ligeiramente para retirar o filtro do suporte. Depois, puxe-o para baixo.
 3. Retire o FILTRO DO AR da unidade interior
- Limpe o FILTRO DO AR a cada duas semanas.
 - Limpe o FILTRO DO AR com um aspirador ou com água. Depois, deixe-o secar num local fresco.



4. Retire o **filtro de refrigeração do ar** (filtro opcional incluído: colector de pó plasma/ filtro Bio /Filtro de vitamina C/ Filtro purificador de ar 3M) do suporte. (O método de colocação e de remoção são ligeiramente diferentes. Veja as imagens □ e □ no lado esquerdo.

- Limpe o filtro de refrigeração do ar pelo menos uma vez por mês e substitua-o a cada 4-5 meses.
- Limpe-o com um aspirador e depois seque-o num local fresco.

⚠ Não toque no Colector de Pó Plasma no espaço de 10 minutos após a abertura do painel frontal. Pode apanhar um choque eléctrico.

5. Coloque novamente o filtro de refrigeração do aparelho no sítio.

6. Coloque a parte superior do filtro do ar na unidade, tendo em atenção que as pontas esquerda e direita estão na posição correcta e o filtro fica no sítio.

Manutenção

Se não tenciona utilizar a unidade durante um longo período de tempo, faça o seguinte:

- 1) Coloque a ventoinha em funcionamento durante cerca de meio-dia para secar o interior da unidade.
- 2) Pare o ar condicionado e desligue a energia. Retire as pilhas do comando.
- 3) A unidade exterior requer manutenção e limpeza periódicas. Não tente fazer você mesmo. Contacte o vendedor ou a assistência.

Verificações antes de funcionamento

- Verifique se os fios estão partidos ou desligados.
- Verifique se o filtro do ar está colocado.
- Verifique se a saída e a entrada do ar estão bloqueadas depois do aparelho não ser utilizado durante um longo período de tempo.



Cuidado

- Não toque nas partes metálicas da unidade quando retirar o filtro. Pode magoar-se se tocar nas esquinas metálicas afiadas.
- Não utilize água para limpar o interior do ar condicionado. A exposição à água pode destruir o isolamento, provocando um choque eléctrico.
- Quando limpar a unidade, certifique-se primeiro que o cabo eléctrico e o disjuntor estão desligados.

Conselhos de Funcionamento

As situações abaixo descritas podem ocorrer durante o funcionamento normal.

1. Protecção do ar condicionado

Protecção do compressor

- O compressor não pode ser iniciado 3 ou 4 minutos após ter parado.

Anti ar frio

- Unidade foi concebida para não libertar ar frio no modo de AQUECIMENTO, quando o comutador de calor interior está numa das seguintes três condições e a temperatura escolhida ainda não foi alcançada.
 - A) Quando o aquecimento acabou de iniciar.
 - B) Descongelação.
 - C) Aquecimento a baixa temperatura.
- A ventoinha interior e exterior pára de funcionar durante a descongelação.

Descongelação (só nos modelos com aquecimento e arrefecimento)

- Durante o ciclo de aquecimento pode aparecer gelo na unidade exterior, quando a temperatura exterior é baixa e a humidade é elevada, provocando uma menor eficácia de aquecimento do ar condicionado.
- Durante esta condição o ar condicionado pára de aquecer e começa automaticamente a descongelar.
- O tempo de descongelação pode variar entre 4 e 10 minutos consoante a temperatura exterior e a quantidade de gelo formada na unidade exterior.

2. Saída de uma névoa branca da unidade interior.

- A névoa branca pode formar-se devido à grande diferença de temperatura entre a entrada e a saída do ar no modo de ARREFECIMENTO, num ambiente interior com um elevado nível de humidade relativa.
- A névoa branca pode formar-se devido à humidade gerada pelo processo de descongelação quando o ar condicionado inicia no modo de funcionamento de AQUECIMENTO após a descongelação.

3. Ruído baixo do ar condicionado

- Pode ouvir um som sibilante quando o compressor está a funcionar e quando acabou de parar. Este é o som do líquido de refrigeração a circular ou a parar.
- Pode também ouvir um ligeiro ruído quando o compressor está a trabalhar ou quando acabou de parar. Isto é provocado pela expansão do calor e pela contracção do frio das partes plásticas da unidade quando a temperatura é alterada.
- Pode também ser ouvido um ruído quando as persianas regressam à sua posição original, quando a energia é ligada pela primeira vez.

4. Saída de pó da unidade interior

Isto é normal quando o ar condicionado não foi utilizado durante um longo período de tempo ou durante a primeira utilização.

5. A unidade interior emite um cheiro peculiar

Isto é a unidade interior a libertar os cheiros dos materiais de construção, do mobiliário ou fumos.

6. O ar condicionado muda do modo de ARREFECIMENTO ou AQUECIMENTO) para o modo de VENTOINHA

Quando a temperatura interior atinge a temperatura escolhida no ar condicionado, o compressor pára automaticamente e o ar condicionado muda para o modo de VENTOINHA. O compressor inicia novamente quando a temperatura interior aumenta no modo de ARREFECIMENTO ou desce no modo de AQUECIMENTO até ao ponto programado.

7. O gotejamento de água pode aparecer na superfície da unidade interior quando o arrefecimento é efectuado com humidade relativa muito elevada (humidade relativa superior a 80%). Regule a persiana horizontal para a posição máxima de saída de ar e escolha a velocidade MÁXIMA da ventoinha.

8. Modo de aquecimento

O ar condicionado puxa o calor da unidade exterior e liberta-o pela unidade interior durante o processo de aquecimento. Quando a temperatura exterior desce, o ar quente puxado pelo ar condicionado diminui de modo correspondente. Ao mesmo tempo, a carga de aquecimento do ar condicionado aumenta devido à grande diferença entre a temperatura interior e exterior. Se não conseguir alcançar uma temperatura confortável com o ar condicionado, aconselhamos que utilize um aparelho de aquecimento suplementar.

9. Função de reinício automático

Uma falha de energia durante o funcionamento pára totalmente a unidade.

Para uma unidade sem reinício automático, quando a energia voltar, o indicador de FUNCIONAMENTO da unidade interior começa a piscar. Para reiniciar o funcionamento, pressione a tecla Liga/Desliga no comando. Para uma unidade com reinício automático, quando a energia regressa, a unidade reinicia automaticamente com todas as programações anteriores preservadas pela função de memória.

10. A trovoadas ou um telemóvel a funcionar nas proximidades pode provocar um funcionamento incorrecto da unidade. Desligue o cabo eléctrico da unidade e volte a ligar. Pressione a tecla Liga/Desliga no comando para reiniciar o funcionamento.

Conselhos para Resolução de Problemas

Conselhos para resolução de problemas

Se acontecer uma das seguintes avarias, desligue imediatamente o aparelho. Desligue o cabo eléctrico e contacte a Assistência Técnica.	
Problema	Se aparecer qualquer uma das indicações seguintes no ecrã: E1, E2, E3, E4, E5 e E6.
	O fusível funde-se ou o disjuntor dispara frequentemente.
	Entrou água ou outros objectos para dentro do ar condicionado.
	O comando não funciona ou funciona incorrectamente.
	Outras situações anormais.

Avarias	Causa	O que deve fazer
A unidade não inicia.	Corte de energia.	Espere que a energia regresse.
	A unidade pode estar desligada.	Verifique se a ficha está bem ligada na tomada.
	O fusível pode estar fundido.	Substitua o fusível
	As pilhas do comando podem estar gastas.	Substitua as pilhas.
	A hora que programou no temporizador pode estar incorrecta.	Espere ou cancele a programação do temporizador.
A unidade não refresca ou não aquece convenientemente a divisão	Programação incorrecta da temperatura.	Programe correctamente a temperatura. Para mais detalhes consulte as "Instruções do comando".
	O filtro do ar está obstruído.	Limpe o filtro do ar.
	As portas ou as janelas estão abertas.	Feche as portas ou as janelas.
	A entrada ou a saída do ar da unidade interior ou exterior estão bloqueadas.	Primeiro, limpe as obstruções. Depois reinicie a unidade.
	A protecção do compressor foi activada durante 3 ou 4 minutos.	Espere.
Se o problema persistir, por favor, contacte a Assistência Técnica. Certifique-se que os informa detalhadamente sobre a avaria e o modelo da unidade.		

**Notas: Não tente reparar a unidade.
Consulte sempre a Assistência Técnica**

ÍNDICE

INDICACIONES SOBRE LA ELIMINACIÓN DE RESIDUOS

Indicaciones sobre la eliminación de residuo 15

PRECAUCIONES DE SEGURIDAD

Advertencia..... 16

Precaución..... 16

INSTRUCCIONES DE FUNCIONAMIENTO

Nombres de las partes..... 17-18

Temperatura de funcionamiento..... 19

Funcionamiento manual..... 19

Control de la dirección del flujo de aire20

Funcionamiento del aire acondicionado 21

CUIDADOS Y MANTENIMIENTO

Cuidados y mantenimiento..... 22

CONSEJOS DE FUNCIONAMIENTO

Consejos de funcionamiento... 24-25

CONSEJOS PARA LA RESOLUCIÓN DE PROBLEMAS

Consejos para la resolución de problemas.....26

PRECAUCIÓN

- Póngase en contacto con un técnico autorizado si necesita reparar o realizar labores de mantenimiento en este aparato.
- Póngase en contacto con un instalador autorizado para instalar este aparato.
- Este aparato de aire acondicionado no está diseñado para que lo utilicen niños o personas poco estables sin supervisión.
- Vigile a los niños para asegurarse de que no juegan con el aire acondicionado.
- El cable de alimentación deberá ser reemplazado por personal autorizado únicamente.
- La instalación deberá realizarse de conformidad con las normas nacionales de cableado por parte de personal autorizado exclusivamente.

Indicaciones sobre la eliminación de residuos

El siguiente contenido solamente es aplicable en los países de la Unión Europea.



ELIMINACIÓN: No deseche este producto con la basura municipal sin clasificar. Estos desechos requieren tratamiento especial.

Está prohibido desechar este aparato junto con los residuos domésticos.

Precauciones de seguridad





Para evitar lesiones al usuario o a otras personas y daños materiales, siga las instrucciones que se indican a continuación. Un funcionamiento incorrecto por haber ignorado las instrucciones podría causar lesiones o daños materiales. La gravedad de los mismos se clasifica de acuerdo con las indicaciones siguientes.

 ADVERTENCIA	Este símbolo indica la posibilidad de muerte o graves lesiones.
 PRECAUCIÓN	El significado de los símbolos utilizados en este manual se indica a continuación.





El significado de los símbolos utilizados en este manual se indica a continuación:

 Nunca lo haga
 Hágalo siempre

 **ADVERTENCIA**

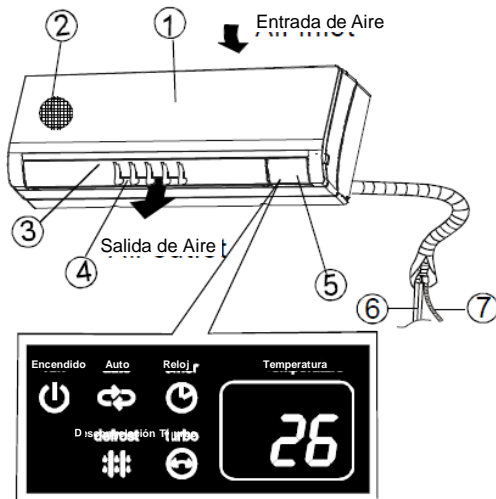
<p>Conecte el aparato a la red correctamente.</p> <p><input type="checkbox"/> En caso contrario, podría provocar una descarga eléctrica o un incendio debido al exceso de calor generado.</p>	<p>No encienda y apague el aparato conectándolo y desconectándolo de la red.</p> <p><input type="checkbox"/> En caso contrario, podría provocar una descarga eléctrica o un incendio debido al calor generado.</p>	<p>No utilice un cable de alimentación deteriorado o no especificado.</p> <p><input type="checkbox"/> Podría provocar una descarga eléctrica o un incendio.</p>
<p>No modifique la longitud del cable de alimentación ni comparta el tomacorriente con otros aparatos.</p> <p>Podría provocar una descarga eléctrica o un incendio debido al calor generado.</p>	<p> No ponga el aparato en marcha con las manos mojadas o en una zona húmeda.</p> <p><input type="checkbox"/> Podría provocar una descarga eléctrica.</p>	<p>No dirija el flujo de aire hacia los ocupantes de la habitación.</p> <p><input type="checkbox"/> Podría afectar a su salud.</p>
<p>Asegure siempre una conexión a tierra eficaz.</p> <p><input type="checkbox"/> Si el aparato no está conectado a tierra podría provocar una descarga eléctrica.</p>	<p> No permita que entre agua en las piezas eléctricas.</p> <p><input type="checkbox"/> Podría provocar un fallo en el aparato o una descarga eléctrica.</p>	<p>Instale siempre un disyuntor y un circuito eléctrico específico</p> <p><input type="checkbox"/> Su no instalación podría provocar un incendio y una descarga eléctrica.</p>
<p>Desconecte el aparato de la red si salen sonidos extraños, olores o humo.</p> <p><input type="checkbox"/> Podría provocar un incendio y una descarga eléctrica.</p>	<p> No beba el agua evacuada de la unidad de aire acondicionado.</p> <p><input type="checkbox"/> Contiene productos contaminantes y podría afectar a su salud.</p>	<p>No abra este aparato cuando está en marcha.</p> <p><input type="checkbox"/> Podría provocar una descarga eléctrica.</p>
<p>Utilice un fusible o un disyuntor correctamente clasificados.</p> <p><input type="checkbox"/> Existe riesgo de incendio o de descarga eléctrica.</p>	<p> No utilice el cable de alimentación cerca de aparatos que desprendan calor.</p> <p><input type="checkbox"/> Podría provocar un incendio y una descarga eléctrica.</p>	<p>No utilice el cable de alimentación cerca de gases inflamables o combustibles, como gasolina, benceno, disolventes, etc.</p> <p><input type="checkbox"/> Podrían provocar una explosión o un incendio.</p>
<p>Ventile la habitación antes de poner en marcha la unidad de aire acondicionado si existe una fuga de gas de otro aparato.</p> <p><input type="checkbox"/> Podría provocar una explosión, un incendio y quemaduras.</p>		<p>No desmonte ni modifique este aparato.</p> <p><input type="checkbox"/> Podría provocar un fallo y una descarga eléctrica.</p>

 **PRECAUCIÓN**

<p>Cuando retire el filtro del aire, no toque las partes metálicas de este aparato</p> <p><input type="checkbox"/> Podría sufrir lesiones.</p>	<p>No limpie el aire acondicionado con agua.</p> <p><input type="checkbox"/> Podría entrar agua en el aparato y degradar el aislamiento. Podría provocar una descarga eléctrica.</p>	<p> Ventile bien la habitación</p> <p><input type="checkbox"/> Podría producirse una falta de oxígeno.</p>
<p> Cuando vaya a limpiar este</p> <p><input type="checkbox"/> No limpie este aparato cuando esté encendido, ya que podría provocar un incendio, una descarga eléctrica y lesiones.</p>	<p>No coloque mascotas o plantas donde puedan estar expuestas al flujo directo de aire</p> <p><input type="checkbox"/> Podría dañar a la mascota o a la planta</p>	<p>No utilice este aparato con fines especiales</p> <p><input type="checkbox"/> No utilice este aire acondicionado para conservar instrumentos de precisión, alimentos, mascotas, plantas y objetos de arte. Podría provocar un deterioro en su calidad, etc.</p>
<p> Apague el aparato y cierre las</p> <p><input type="checkbox"/> Su funcionamiento con las ventanas abiertas podría provocar que se mojase el interior y los muebles</p>	<p>No coloque obstáculos alrededor de la entrada o salida de aire</p> <p><input type="checkbox"/> Podría provocar un fallo en el aparato o un accidente</p>	<p> Apague el interruptor principal</p> <p><input type="checkbox"/> Podría provocar un fallo en el aparato o un incendio</p>

<p>No utilice detergentes agresivos, ceras o disolventes. Utilice un paño suave para limpiar este aparato</p> <p>☐ Su aspecto podría verse deteriorado debido al cambio de color o a los rayones en su superficie</p>	<p>Asegúrese de que el soporte de la unidad exterior no está deteriorado debido a su exposición prolongada</p> <p>☐ Si el soporte está deteriorado, existe el riesgo de que la unidad se caiga y provoque daños</p>	<p>🔧 Coloque siempre bien el filtro. Limpie el filtro cada dos semanas</p> <p>☐ El funcionamiento sin filtro podría provocar un fallo</p>
<p>No coloque objetos pesados sobre el cable de alimentación y tenga cuidado de que el cable no ha quedado atrapado</p> <p>☐ Existe riesgo de incendio o de descarga eléctrica</p>	<p>Tenga cuidado al desembalar e instalar este aparato. Los bordes afilados podrían provocar lesiones</p>	<p>🔧 Si entra agua en el aparato, apáguelo, desconéctelo de la red y llame a un técnico</p>

Instrucciones de funcionamiento



(A)

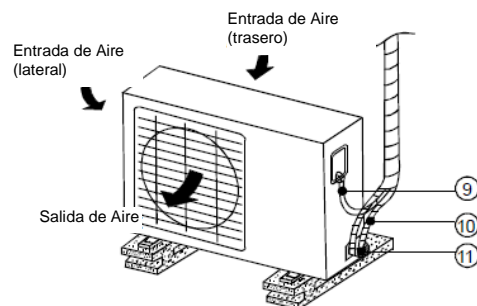
Unidad interior

1. Cuadro frontal
2. Filtro del aire
3. Rejilla de flujo de aire horizontal
4. Lama de flujo de aire vertical (interior)
5. Panel de pantalla
6. Tubo conector
7. Tubo de desagüe

NOTA: La unidad interior que ha adquirido debería ser como una de las siguientes. Existe una ligera diferencia en el panel frontal y la pantalla, pero las características son las mismas.

Unidad exterior

9. Cable conector
10. Tubo conector
11. Válvula de cierre



Pantalla VLED

🔦 Luz indicadora de funcionamiento

Esta luz se enciende cuando el aire acondicionado está funcionando.

🔄 Luz indicadora de funcionamiento automático

Esta luz se enciende cuando el aparato está funcionando en modo automático.

🕒 Luz indicadora del temporizador

Esta luz se enciende cuando el temporizador está funcionando.

🌡️ Luz indicadora de descongelación

Esta luz se enciende cuando el aire acondicionado comienza a descongelarse automáticamente o cuando el control de aire caliente se activa en el modo de calefacción.



Luz indicadora de turbo

Se enciende solamente cuando se activa el turbo en la función de refrigeración o de refrigeración automática.

Funciones especiales

Función de auto-limpieza

- Esta función se utiliza después de apagar el modo de refrigeración para limpiar el evaporador y mantenerlo listo para el próximo uso.
- En los modelos de solo frío, el aparato funciona en modo ventilador solamente a baja velocidad durante media hora y luego se apaga automáticamente.
- En los modelos de frío y calor, el aparato funcionará de acuerdo con la siguiente secuencia:
 - a) Modo solo ventilador a baja velocidad;
 - b) Calentamiento a baja velocidad;
 - c) Solo ventilador;
 - d) Parada;
 - e) Apagado.

Nota:

- Esta función está solamente disponible en los modos FRÍO (FRÍO AUTOMÁTICO, FRÍO FORZADO) y SECO.
- Antes de seleccionar la función, se recomienda poner en marcha el aire acondicionado en modo refrigeración durante media hora aproximadamente. Una vez activada la función de auto-limpieza, la configuración del temporizador será anulada.
- Cuando la función de auto-limpieza esté activa, si pulsa de nuevo el botón de auto-limpieza en el mando a distancia, la operación se detendrá y el aparato se apagará automáticamente.

Función “Indicador de temperatura”

El mando a distancia sirve como termostato remoto y permite controlar la temperatura exacta en su ubicación.

Para activar la función “Indicador de Temperatura”, dirija el mando a distancia hacia el aparato y pulse el botón “Indicador de temperatura”. La pantalla del mando a distancia mostrará la temperatura real en su ubicación. El mando a distancia enviará esta señal al aire acondicionado a intervalos de 3 minutos hasta que vuelva a pulsar el botón “Indicador de temperatura” de nuevo. Si el aparato no recibe la señal de “Indicador de temperatura” en un intervalo de 7 minutos, esta función se anulará automáticamente.

NOTA: Este manual no incluye el funcionamiento del mando a distancia. Consulte las “Instrucciones del mando a distancia” que se acompañan con el aparato para más información.

Temperatura de funcionamiento

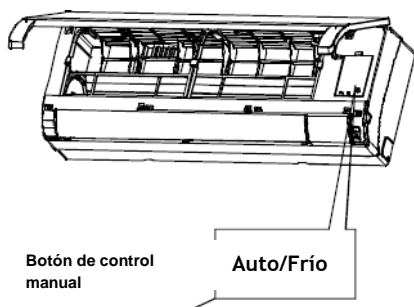
Modo Temperatura	Refrigeración	Calentamiento	Secado
Temperatura ambiente	17°C ~ 32°C	0°C ~ 30°C	10°C ~ 32°C (modelos <21000Btu/h)
			17°C ~ 32°C (modelos ≥21000Btu/h)
Temperatura exterior	18°C ~ 43°C	-7°C ~ 24°C	11°C ~ 43°C (modelos <21000Btu/h)
	(-5°C ~ 43°C: para modelos con sistema de refrigeración a baja temperatura)		18°C ~ 43°C (modelos ≥21000Btu/h)
	(21°C ~ 52°C: para modelos tropicales especiales).		21°C ~ 52°C (modelos tropicales especiales)

NOTA:

1. Si el aire acondicionado no se utiliza en las condiciones arriba indicadas, algunas protecciones de seguridad podrían activarse y hacer que el aparato no funcionase con normalidad.
2. Humedad relativa ambiente inferior al 80%. Si el aire acondicionado funciona con una humedad superior, la superficie del mismo podría sufrir condensación. Coloque la lama vertical de flujo de aire en su ángulo máximo (en vertical con el suelo) y seleccione el modo ventilador alto (HIGH FAN).
3. Conseguirá un rendimiento óptimo dentro de estos parámetros de temperatura.

Funcionamiento manual

Puede utilizar el funcionamiento manual provisionalmente en caso de que no encuentre el mando a distancia o se le hayan agotado las pilas.

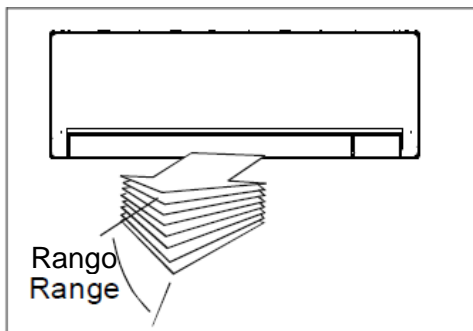


1. Abra y levante el panel frontal hasta un ángulo en el que permanezca fijo con un chasquido.
2. Pulse el botón y la luz de funcionamiento se encenderá. El aparato funcionará en modo automático (la temperatura predeterminada es de 24 °C).
3. Pulse el botón dos veces para apagar el aire acondicionado.

Precaución:

- Una vez pulsado el botón de control manual, el modo de funcionamiento cambiará en este orden: AUTO—FRÍO--APAGADO
- El modo de frío forzado se utiliza solamente para realizar pruebas. No lo seleccione.
- Para reanudar el funcionamiento del mando a distancia, utilícelo directamente.

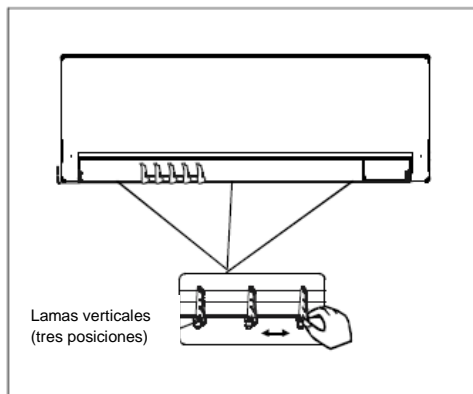
Control de la dirección del flujo de aire



Ajuste la dirección del flujo de aire adecuadamente. En caso contrario, podría resultar incómodo o provocar variaciones en la temperatura ambiente.

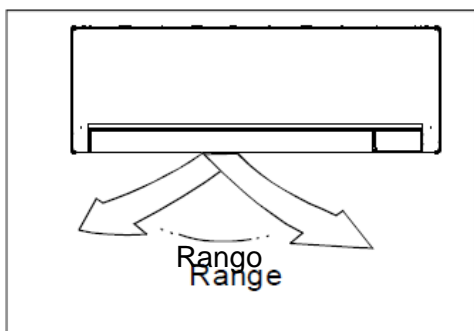
- Ajuste las lamas horizontales utilizando el mando a distancia.
- Ajuste las lamas verticales de manera manual.

Ajuste de la dirección vertical del flujo de aire (arriba – abajo)



Realice esta acción cuando el aparato esté funcionando. Utilice el mando a distancia para ajustar la dirección del flujo de aire. Las lamas horizontales se pueden mover 6° en cada pulsación u oscilar arriba y abajo automáticamente. Consulte el “Manual de funcionamiento del mando a distancia” para más información.

Ajuste de la dirección horizontal del flujo de aire (izquierda – derecha)



- Mueva las lamas verticales manualmente para ajustar el flujo de aire a la dirección deseada.

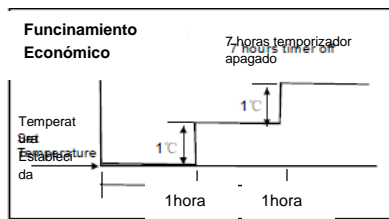
IMPORTANTE: Antes de ajustar las lamas verticales, desconecte la alimentación.

- En algunos modelos, las lamas verticales se pueden ajustar utilizando el mando a distancia. Consulte el “Manual de funcionamiento del mando a distancia” para más información.

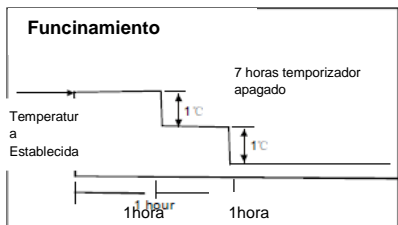
PRECAUCIÓN

- No ponga en marcha el aire acondicionado durante períodos prolongados con el flujo de aire apuntando hacia abajo en el modo de refrigeración o deshumidificación.
- En caso contrario, podría producirse condensación en las lamas horizontales y gotear la humedad sobre el suelo o el mobiliario.
- No mueva las lamas horizontales de manera manual salvo que sea necesario. Utilice siempre el mando a distancia.
- Cuando el aire acondicionado se pone en marcha inmediatamente después de haberse detenido, las lamas horizontales puede que no se muevan durante 10 segundos aproximadamente.
- El ángulo de apertura de las lamas horizontales no deberá ser demasiado pequeño, puesto que el rendimiento de refrigeración o de calentamiento podría verse afectado debido a una zona de flujo de aire demasiado limitada.
- No ponga en marcha el aparato con las lamas horizontales en posición cerrada.
- Cuando la unidad de aire acondicionado está conectada a la red (alimentación inicial), las lamas horizontales podrían emitir un sonido durante 10 segundos. Esto es normal

Funcionamiento de la unidad de aire acondicionado



Refrigeración



Calentamiento

Funcionamiento automático

- Cuando ajuste el aire acondicionado en modo AUTO, automáticamente seleccionará la función de refrigeración, calefacción (solamente en los modelos frío/calor) o solo ventilador dependiendo de la temperatura seleccionada y de la temperatura ambiente.
- El aire acondicionado controlará la temperatura ambiente automáticamente en la temperatura que usted haya establecido.
- Si el modo automático le resulta incómodo, podrá seleccionar las condiciones deseadas de manera manual.

Funcionamiento económico

- Al pulsar el botón BAJO CONSUMO (ahorro de energía) en el mando a distancia durante el proceso de refrigeración, calefacción o automático, la unidad de aire acondicionado automáticamente aumentará (enfriará) o disminuirá (calentará) la temperatura en 1 °C por hora.
- La temperatura establecida permanecerá estable 2 horas después. Y el aire acondicionado se apagará al cabo de 7 horas. La velocidad del ventilador se controlará de manera automática. Con esta función podrá mantener la temperatura más confortable y ahorrar energía.

Funcionamiento de secado

La temperatura se regula al mismo tiempo que se produce una deshumidificación al activar y desactivar

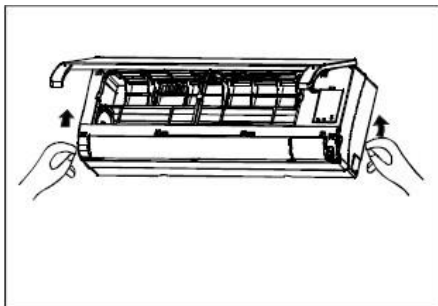
Funcionamiento óptimo

Para conseguir un rendimiento óptimo, tenga en cuenta lo siguiente:

- Ajuste la dirección del flujo de aire correctamente de manera que no apunte hacia los ocupantes de la habitación.
- Ajuste la temperatura para conseguir el mayor nivel de confort. No ajuste el aparato a unos niveles de temperatura excesivos.
- Cierre puertas y ventanas en los modos de frío y calor, ya que el rendimiento del aparato podría verse reducido.
- Utilice el botón del LIGAR TEMPORIZADOR en el mando a distancia para seleccionar la hora en la que desea que la unidad de aire acondicionado empiece a funcionar.
- No coloque ningún objeto cerca de la entrada o salida de aire, ya que la eficacia del aire acondicionado podría verse reducida y el aparato podría detenerse.
- Limpie el filtro del aire periódicamente, de otro modo la capacidad de refrigeración o calentamiento podría verse reducida.
- No ponga en marcha el aparato con las lamas horizontales en posición cerrada.

Cuidados y mantenimiento

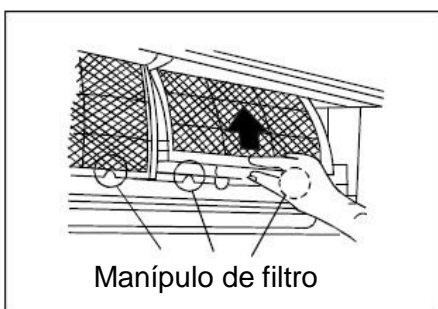
Cuidados y mantenimiento



Limpeza de la rejilla, carcasa y mando a distancia

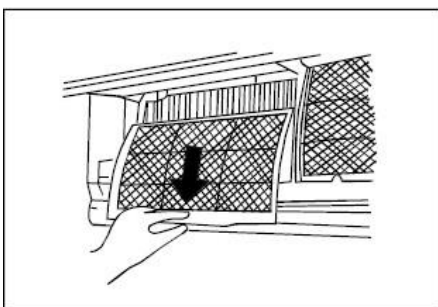
Apague el aparato antes de proceder a su limpieza. Para limpiar, utilice un paño suave y seco. No utilice lejías ni productos abrasivos.

NOTA: Desconecte el aparato de la red antes de proceder a la limpieza de la unidad interior.



ADVERTENCIAS

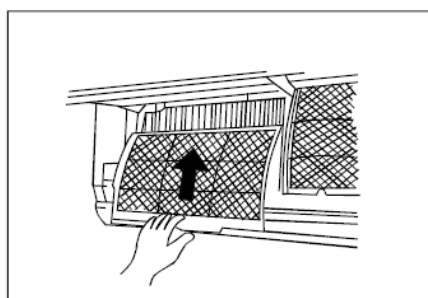
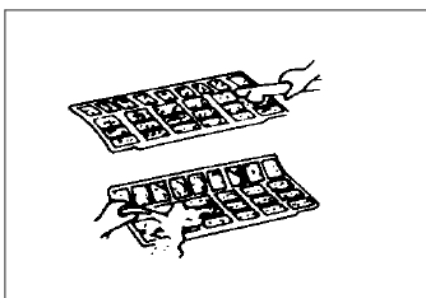
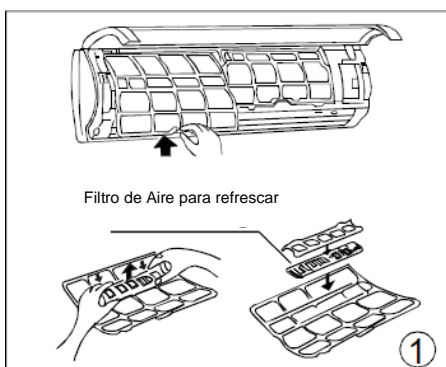
- Si la unidad interior está muy sucia, límpiela con un paño humedecido con agua fría. Luego séquela con un paño suave.
- No utilice una bayeta o paño tratado con productos químicos para limpiar este aparato.
- No utilice benceno, disolventes, polvos abrillantadores ni productos similares para su limpieza. Podrían provocar grietas o deformaciones en la superficie plástica.
- Nunca utilice agua por encima de los 40 °C para limpiar el panel frontal, ya que podría provocar deformaciones o decoloración.



Limpeza del filtro del aire

Un filtro de aire obstruido reduce la eficacia de refrigeración del aparato. Limpie el filtro cada dos semanas.

1. Levante el panel de la unidad interior hasta un ángulo en el que se detenga con un chasquido.
 2. Sujete el tirador del filtro del aire, levántelo ligeramente para extraerlo del soporte del filtro y tire de él hacia abajo.
- Extraiga el filtro del aire de la unidad interior Limpie el filtro del aire cada dos semanas.
3. Limpie el filtro del aire con un aspirador o agua y luego séquelo en un lugar fresco



4. Extraiga el filtro de purificación del aire (filtro opcional incluido: colector de polvo de plasma/filtro de ión de plata/filtro biológico/filtro de vitamina C/filtro purificador de aire 3M) de su soporte. (Los métodos de desmontaje e instalación pueden ser ligeramente diferentes; vea las imágenes (1) y (2) a la izquierda).

Limpie el filtro purificador de aire al menos una vez al mes y cámbielo cada 4-5 meses.

Límpielo con un aspirador y luego séquelo en un lugar fresco.

⚠ No toque el filtro colector de polvo de plasma hasta que hayan transcurrido 10 minutos después de haber abierto el panel frontal, ya que podría sufrir una descarga eléctrica.

5. Vuelva a colocar el filtro purificador de aire en su sitio.
6. Vuelva a introducir la parte superior del filtro del aire en la unidad, teniendo cuidado de que los bordes izquierdo y derecho estén bien alineados y coloque el filtro en su sitio.

Mantenimiento

Si no va a utilizar este aparato durante un tiempo, realice lo que se indica a continuación:

- 1) Ponga en marcha el ventilador durante medio día aproximadamente para secar el interior de la unidad.
- 2) Detenga la unidad de aire acondicionado y desconéctela de la red. Retire las pilas del mando a distancia.
- 3) La unidad exterior necesita labores periódicas de limpieza y mantenimiento. No intente hacerlo usted mismo. Póngase en contacto con su distribuidor o con el servicio técnico.

Comprobaciones antes de la puesta en marcha

- Compruebe que los cables no están rotos ni desconectados.
- Compruebe que el filtro del aire está instalado.
- Compruebe si la entrada o la salida del aire están obstruidas si no se ha utilizado el aire acondicionado durante un período prolongado.



Precaución

- No toque las partes metálicas de este aparato cuando retire el filtro del aire. Podría sufrir lesiones debidas a los bordes metálicos afilados.
- No utilice agua para limpiar el interior del aire acondicionado. La exposición al agua podría destruir la capa aislante y producir una descarga eléctrica.

- Cuando limpie este aparato, asegúrese de que la corriente y el disyuntor están desconectados.

Consejos de funcionamiento

Durante el funcionamiento normal de este aparato se puede producir lo siguiente:

1. Protección del aire acondicionado

Protección del compresor

- El compresor no se pondrá en marcha hasta que hayan transcurrido 3 o 4 minutos después de detenerse.

Sin aire frío

- Este aparato ha sido diseñado para no expulsar aire frío en el modo de calefacción, cuando el intercambiador de calor interior se encuentra en una de las tres situaciones siguientes y no se ha alcanzado la temperatura establecida.
 - A) Cuando acaba de empezar la expulsión de aire caliente;
 - B) Descongelación;
 - C) Aire caliente a baja temperatura.
- El ventilador interior o exterior se detiene durante la descongelación (solamente en los modelos de frío y calor).

Descongelación

- Podría formarse escarcha en la unidad exterior durante el ciclo de calor cuando la temperatura exterior es baja y la humedad alta, provocando una disminución en la eficacia calefactora del aire acondicionado.
- En este estado, el aire acondicionado dejará de calentar e iniciará el proceso de descongelación de manera automática.
- El tiempo de descongelación puede oscilar entre 4 y 10 minutos dependiendo de la temperatura exterior y la cantidad de escarcha formada en la unidad exterior.

2. Sale un vaho blanco de la unidad interior

- Se puede formar un vaho blanco debido a la gran diferencia de temperatura entre la entrada y la salida de aire en modo frío en un espacio interior con una humedad relativa elevada.
- Se puede formar un vaho blanco debido a la humedad generada en el proceso de descongelación cuando el aire acondicionado se pone en funcionamiento en modo calor después de la descongelación.

3. Pequeño ruido en el aire acondicionado

- Quizás oiga un pequeño silbido cuando el compresor está en marcha o acaba de detenerse. Se trata del sonido del refrigerante cuando está circulando o deteniéndose.
- Quizás oiga también un pequeño chirrido cuando el compresor está en marcha o acaba de detenerse. Esto está provocado por la expansión debida al calor y por la contracción debida al frío de las partes de plástico del aparato cuando cambia la temperatura.
- También se puede oír un ruido cuando las láminas vuelven a su posición original al conectar el aparato por primera vez.

4. Sale polvo de la unidad interior.

Esto es normal cuando el aire acondicionado no se ha utilizado durante un tiempo prolongado o cuando se utiliza por primera vez.

5. La unidad interior desprende un olor raro

Esto se produce cuando de la unidad interior salen olores impregnados de la presencia de materiales de construcción, mobiliario o humo.

6. El aire acondicionado cambia al modo de solo ventilador desde los modos de refrigeración o calefacción.

Cuando la temperatura interior alcance la temperatura configurada en el aire acondicionado, el compresor se detendrá automáticamente y el aire acondicionado volverá a modo solo ventilador. El compresor se pondrá en marcha de nuevo cuando la temperatura interior aumente en el modo de refrigeración o disminuya en el modo de calefacción (solamente en los modelos de frío y calor) hasta el punto establecido.

7. Podría gotear agua en la superficie de la unidad interior en el modo de refrigeración cuando la humedad relativa es elevada (superior al 80%). Ajuste la lama horizontal a la posición de salida de aire máxima y seleccione la velocidad del ventilador alta (HIGH).

8. Modo calefacción.

El aire acondicionado captura el calor de la unidad exterior y lo libera a través de la unidad interior cuando funciona en modo calefacción. Cuando la temperatura exterior disminuye, el calor capturado por el aire acondicionado disminuye en la misma proporción. Al mismo tiempo, la carga de calor del aire acondicionado aumenta debido a la mayor diferencia entre la temperatura interior y la exterior. Si con el aire acondicionado no consigue una temperatura confortable, recomendamos la utilización de un calefactor suplementario.

9. Función de reinicio automático

Un fallo eléctrico hará que el aparato se detenga por completo.

En los aparatos que no disponen de la función de reinicio automático, al restablecerse el suministro eléctrico el indicador de funcionamiento de la unidad interior comenzará a parpadear. Para reiniciar el aparato, pulse el botón de encendido/apagado del mando a distancia. Para los aparatos con función de reinicio automático, al restablecerse el suministro eléctrico la unidad se reiniciará de manera automática con todas las configuraciones almacenadas en la memoria.

10. Un rayo o un teléfono inalámbrico de coche que esté funcionando cerca del aparato podrían provocar un fallo en el mismo. Desconecte el aparato de la red y luego vuelva a conectarlo. Para reiniciar el aparato, pulse el botón de encendido/apagado del mando a distancia.

Consejos para la resolución de los problemas

Consejos para la resolución de problemas

Detenga el aire acondicionado inmediatamente si ocurre alguno de los fallos siguientes. Desconecte el aparato de la red y póngase en contacto con el servicio técnico más cercano.

Problema	Cualquiera de los códigos de error E1, E2, E3, E4, E5 o E6 aparece en pantalla en la unidad interior.
	El fusible se funde con frecuencia y el automático salta con frecuencia también.
	Agua u otros objetos entran en el aire acondicionado.
	El mando a distancia no funciona o no lo hace con normalidad.
	Otras situaciones anormales

Fallos	Causa	Solución
El aparato no se enciende	Corte en el suministro eléctrico.	Espere a que se restablezca.
	Está desenchufado.	Compruebe si el enchufe está bien conectado.
	El fusible se ha fundido.	Cambie el fusible.
	Pilas del mando a distancia agotadas.	Cambie las pilas.
	La hora del temporizador incorrecta.	Espere o cancele la configuración del temporizador.
El aparato no enfría ni calienta (modelos frío/calor solamente) muy bien aunque sale aire del aparato.	Temperatura inadecuada.	Configure la temperatura. Para más información consulte el apartado "instrucciones del mando a distancia".
	Filtro del aire obstruido.	Limpie el filtro del aire.
	Hay puertas o ventanas abiertas.	Cierre puertas y ventanas.
	Entrada o salida de aire de la unidad interior o exterior obstruida.	Elimine las obstrucciones y luego reinicie el aparato.
	La protección de 3 o 4 minutos del compresor se ha activado.	Espere.
Si el problema no se soluciona, póngase en contacto con su distribuidor o con el servicio técnico más cercano. Asegúrese de darles información detallada sobre los fallos y el modelo del aparato.		

Notas:

- **No intente reparar usted mismo este aparato.**
- **Consulte siempre con el servicio técnico.**



ASSISTÊNCIA TÉCNICA
ASISTENCIA TÉCNICA

Telef. 00 351 252 910351
Fax. 00 351 252 910367
E-mail: assistencia@jocel.pt
<http://www.jocel.pt>