

JOCEL®

CAVE DE VINHOS

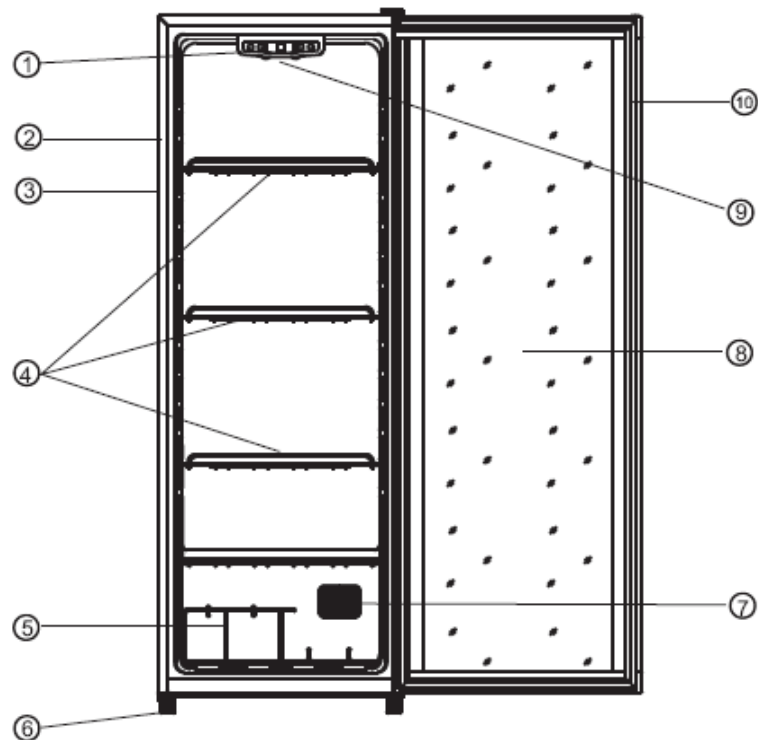
VINOTECA

JCAV003256



MANUAL DE INSTRUÇÕES
MANUAL DE INSTRUCCIONES

DESCRIÇÃO DO PRODUTO



1. Painel de Funcionamento e Visor
2. Exterior
3. Controlo Eléctrico (parte posterior)
4. Prateleiras
5. Suporte garrafas
6. Pés
7. Sensor da temperatura
8. Porta de Vidro
9. Lâmpada Interior
10. Selo da porta

INSTRUÇÕES DE SEGURANÇA IMPORTANTES

- Leia todas as instruções antes de utilizar o aparelho.
- O encarceramento e a asfixia das crianças não são problemas do passado. Os aparelhos atirados ao lixo ou abandonados ainda são perigosos. mesmo se vão "ficar só uns dias na garagem."
- **Antes de deitar fora o seu Electrodoméstico antigo:**
 - Retire a porta e arrume adequadamente as prateleiras de forma a evitar que crianças trepem facilmente para o interior.
 - Nunca permita que uma criança funcione ou brinque com o aparelho nem trepe para o seu interior.
 - Nunca limpe as peças do aparelho com líquidos inflamáveis. Os fumos podem criar perigo de incêndio ou explosões.
 - Não guarde nem utilize gasolina nem outros vapores e líquidos inflamáveis nas proximidades deste ou de qualquer outro aparelho. Os fumos podem criar perigo de incêndio ou explosões.

INSTRUÇÕES DE INSTALAÇÃO

Antes de utilizar a Cave de Vinhos

- Retire a embalagem exterior e interior, incluindo a espuma protectora nos painéis da porta.
- Antes de ligar o aparelho à fonte de alimentação, deixe-o na posição vertical durante aproximadamente duas horas. Assim, a possibilidade de funcionamento deficiente do sistema de refrigeração resultante do transporte será reduzida.
- Limpe a superfície do interior com água morna e com um pano suave.

Instalação da Cave de Vinhos

- Coloque o aparelho num piso suficientemente resistente para suportá-lo quando se encontrar completamente carregado. Para nivelar o seu aparelho, ajuste os calços na parte frontal do aparelho.
- Dê um espaço de cerca de 12 cm entre a parte de trás e dos lados do aparelho, de modo a permitir uma circulação adequada de ar para arrefecer o compressor.
- Coloque o aparelho afastado da luz directa do sol e de fontes de calor (forno, aquecedor, radiador, etc.). A luz directa do sol pode afectar o revestimento acrílico e as fontes de calor podem aumentar o consumo de electricidade. Temperaturas ambiente de frio extremo podem também fazer com que o aparelho não funcione adequadamente.
- Evite colocar o aparelho em locais húmidos. A humidade no ar em excesso irá fazer com que rapidamente se forme gelo no evaporador.
- Ligue o aparelho a uma tomada de parede exclusiva e adequadamente instalada à terra. Não corte nem retire em nenhuma circunstância o terceiro pino (de terra) do fio de alimentação. Quaisquer questões acerca de energia ou de ligações terra devem ser dirigidas a um electricista qualificado ou à Assistência Técnica.

A utilização incorrecta da ficha de terra pode provocar choque eléctrico. Se o fio de alimentação se encontrar danificado, mande substituí-lo à Assistência Técnica.

INVERTER A ABERTURA DA PORTA

Esta Cave de Vinhos permite a abertura da porta a partir do lado esquerdo ou do lado direito. A unidade é fornecida com a porta com abertura a partir do lado esquerdo. Se pretende inverter a direcção de abertura, respeite as seguintes instruções.

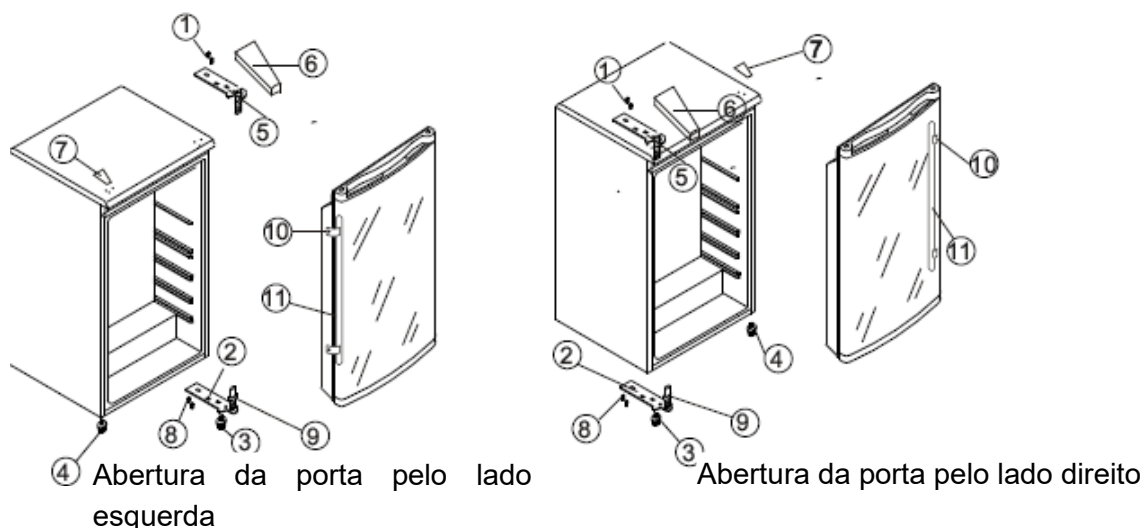
NOTA:

Antes de inverter a porta, a alimentação eléctrica deve estar desligada.

Todas as peças retiradas devem ser guardadas para efectuar a nova montagem da porta.

Este Cave de Vinhos foi fabricado com as dobradiças da porta no lado esquerdo. Se pretender mudar a direcção de abertura, efectue as seguintes instruções:

1. Remova primeiro a protecção da dobradiça superior (6);
2. Remova os dois parafusos (1) que seguram a dobradiça superior (5) (lado direito) à armação. Remova a dobradiça superior (5).
3. Levante a porta e coloque-a numa superfície acolchoada para evitar arranhadelas.
4. Remova os 2 parafusos (10) que suporta o puxador (11) (armação do lado direito). Mude o puxador para a armação esquerda.
5. Remova os dois parafusos (8) que prendem a dobradiça inferior (2) e remova a dobradiça inferior (2).
6. Remova a base esquerda frontal (4) e transfira-a para o lado direito.
7. Remova a placa da protecção de orifício (7) para o lado direito.
8. Antes de colocar esta dobradiça inferior (2), remova o pino (9) e inverta a direcção da dobradiça (2). De seguida, instale a dobradiça inferior (2) no lado esquerdo da estrutura inferior com dois parafusos (8).
9. Insira o pino (9) na dobradiça inferior (2).
10. Coloque a porta no lugar, certificando-se de que esta encaixa na dobradiça inferior (2).
11. Enquanto segura a porta na posição fechada, aperte a dobradiça superior (5) na armação superior do lado esquerdo com dois parafusos (1). Não aperte os dois parafusos (1) até que a parte superior da porta esteja nivelada com o topo. 12. Instale a protecção da dobradiça superior (6) na dobradiça superior.



IMPORTANTES MEDIDAS DE SEGURANÇA

Não guarde alimentos na Cave de Vinhos, pois a temperatura do interior pode não ficar suficientemente fria para evitar a deterioração. Como resultado natural da condensação, nos meses de Verão ou em locais de humidade elevada, a porta de vidro pode criar humidade na parte exterior. Basta limpá-la.

FUNCIONAMENTO/MANUSEAMENTO

Recomenda-se que instale o Arrefecedor de Garrafas num local onde a temperatura ambiente se situa entre os 22-25°C. Se a temperatura ambiente se encontrar acima ou abaixo da temperatura recomendada, as condições podem fazer com que a temperatura do interior varie.

Pode ajustar a temperatura entre 7 a 18°C.

Temperaturas recomendadas:

| | |
|--------------------------------|---------|
| Vinho Tinto: | 15-18°C |
| Vinho Branco: | 7-10°C |
| Vinhos Espumantes/Gasificados: | 7-10 °C |
| Vinho Rosé: | 7-10 °C |



UTILIZAR OS BOTÕES NO PAINEL:

Pode definir a temperatura à sua escolha, premindo o botão ▲ ou ▼. Se pressionar os 2 botões pela primeira vez, o visor apresentará a temperatura original definida na última vez (a temperatura de fábrica é 10°C ou 50°F) .A temperatura que pretender definir irá aumentar 1° C se pressionar a tecla ▲ uma vez, ao no inverso, a temperatura irá diminuir 1°C se pressionar ▼ uma vez.

Se pretender colocar vinho tinto, a temperatura deve estar entre os 15 e os 18 °C. A luz ao lado de RED (tinto) acender-se-á.

Se pretender colocar vinho branco na Cave de Vinhos, a temperatura deve estar entre os 10 e os 15 °C. A luz ao lado de WHITE (branco) acender-se-á.

Se pretender colocar vinho gasificados, espumantes, a temperatura deve estar entre os 7 e os 10 °C. A luz ao lado de SPARKLING (gasificado) acender-se-á.

Pode alterar a temperatura do Visor de Celsius para Fahrenheit pressionando a tecla que assinala F/C. O indicador de graus Fahrenheit será apresentado a vermelho e o indicador de graus Celsius será apresentado em amarelo no mostrador assinalado com °C.

Pode acender ou apagar as luzes do interior, pressionando a tecla representado pelo símbolo ON/OFF (LIGA/DESLIGA).

PRATELEIRAS

Para acomodar garrafas de vários tamanhos, as prateleiras podem ser movidas para cima ou para baixo, fazendo-as deslizar para fora das frestas. As prateleiras foram concebidas para suportar a máxima quantidade de garrafas.

NOTA:

Quando utilizar a Cave de Vinhos pela primeira vez ou voltar a ligá-lo após ter estado desligado durante muito tempo, pode dar-se uma ligeira variação de alguns graus entre a temperatura que seleccionar e aquela indicada na leitura do visor. Este fenómeno é normal e deve-se à duração do período de activação. Assim que a Cave de Vinhos estiver a funcionar durante algumas horas, regressará tudo ao normal.

Além disso, existe uma variação de 4 a 6°C entre a prateleira superior e a inferior do aparelho. Assim, se quiser colocar uma mistura de garrafas de vinho espumante/gasificado e garrafas de cerveja, deverá então colocar as garrafas de vinho nas prateleiras superiores e as cervejas nas prateleiras inferiores.

CUIDADOS E MANUTENÇÃO

Substituição da Lâmpada

Nota: Ao substituir a lâmpada guarde todas as partes retiradas.

Antes de retirar a lâmpada, desligue a ficha da corrente eléctrica. Caso não o faça corre o risco de provocar uma descarga eléctrica e por consequência ferimentos.

A Lâmpada não pode ter mais de 5W.

Limpar a Cave de Vinhos

- Desligue a ficha da tomada eléctrica e retire as garrafas.
- Lave o interior com uma solução à base de água morna e bicarbonato de sódio. A solução deve consistir em 2 colheres de sopa de bicarbonato de sódio para um quarto de água.
- Lave as prateleiras e tabuleiros com uma solução de detergente suave.
- O exterior da Cave de Vinhos deverá ser limpo com um detergente suave e água morna.
- Poderá ser também necessário limpar periodicamente a parte inferior da área de armazenamento, uma vez que a Cave de Vinhos foi concebida para reter a humidade, e a condensação pode acumulá-la nesse local.

Manutenção do Arrefecedor de Garrafas

- **Avaria na Alimentação**

A maioria das avarias na alimentação é corrigida em poucas horas e não deverá afectar a temperatura da Cave de Vinhos se minimizar o número de vezes que abre a porta. Se a alimentação for cortada durante um período de tempo mais longo, tem de tomar as medidas adequadas para proteger o conteúdo.

Ausências Prolongadas

Em períodos de ausências prolongadas, retire todas as garrafas; desligue o aparelho, limpe-o e deixe a porta ligeiramente aberta para evitar a possível formação de condensação, mofo ou impurezas.

Mover o Arrefecedor de Garrafas

- Retire todas as garrafas.
- Prenda firmemente com fita adesiva os componentes soltos no interior da Cave de Vinhos.
- Aperte os parafusos niveladores até à base para evitar danos.
- Feche as portas com fita adesiva.

Certifique-se de que o Arrefecedor de Garrafas se mantém na posição vertical durante o transporte.

RESOLUÇÃO DE PROBLEMAS

Pode resolver muitos problemas facilmente, poupando-lhe os custos de uma possível chamada de um Técnico. Tente as sugestões apresentadas em seguida para tentar resolver o problema antes de chamar a Assistência Técnica.

| PROBLEMA | CAUSA POSSIVEL |
|--|--|
| A Cave de Vinhos não funciona. | Não possui a ficha ligada à tomada. O disjuntor disparou. |
| O Arrefecedor de Garrafas não está suficientemente frio. | Confirme a definição do controlo da temperatura. O ambiente externo pode exigir uma definição mais elevada. A porta é aberta com demasiada frequência. A porta não é fechada completamente. O vedante da porta não veda adequadamente. A Cave de Vinhos não possui as folgas correctas. |
| O compressor liga-se e desliga-se frequentemente | A temperatura ambiente está mais quente do que o habitual. Foi colocada uma grande quantidade de bebidas quentes na Cave de Vinhos. A porta é aberta com demasiada frequência. A porta não é fechada completamente. O controlo de temperatura não está correctamente definido. O vedante da porta não veda adequadamente. A Cave de Vinhos não possui as folgas correctas. |
| A luz não funciona. | O disjuntor disparou. O Arrefecedor de Garrafas está desligado. A lâmpada fundiu. O interruptor encontra-se na posição "OFF" (desligado). |
| Vibrações. | Verifique se a Cave de Vinhos se encontra nivelada. |
| A Cave de Vinhos parece emitir demasiado ruído. | O ruído crepitante pode ser causado pelo fluxo do refrigerante, que é normal. Assim que cada ciclo é concluído, poderá ouvir sons "gargarejantes" causados pelo fluxo do refrigerante na sua Cave de Vinhos. A contracção e expansão das paredes internas podem causar ruídos de estalidos e crepitações. A Cave de Vinhos não está nivelada. |
| A porta não fecha adequadamente. | A Cave de Vinhos não está nivelada. As portas estão invertidas e não estão devidamente montadas. O vedante está sujo. As prateleiras estão fora das respectivas posições. |

Especificações Técnicas:

Para obter especificações detalhadas, consulte a placa situada na parte traseira da Cave de Vinhos. As especificações estão sujeitas a alterações sem aviso prévio, devido aos melhoramentos dos produtos.

CONDIÇÕES GERAIS DE GARANTIA

1. A Garantia só é válida mediante apresentação da factura de compra do produto.
2. Esta GARANTIA limita-se exclusivamente à substituição de peças ineficazes por defeito de fabrico.
3. A eliminação das várias avarias do âmbito da garantia é feita por reparação ou substituição de peças defeituosas, conforme critério dos nossos serviços técnicos. As peças defeituosas são da nossa propriedade.
4. Não são abrangidos pela garantia danos causados por transporte, negligência ou deficiente utilização, montagem ou instalações impróprias, bem como influências exteriores como sejam: descargas atmosféricas ou eléctricas, inundações, humidades, etc.
5. Perdem garantia, todos os aparelhos que não estejam a ser utilizados de acordo com as instruções, ou ligadas a REDES DE ALIMENTAÇÃO, que não garantem uma tensão constante de 220/240V.
6. A Garantia não abrange indemnizações por danos pessoais ou materiais causados directa ou indirectamente, seja a que título for.
7. Esta garantia cessa no momento em que se constate terem sido efectuadas reparações, alterações ou quaisquer intervenções por pessoa não autorizada pela JOCEL.

A GARANTIA CADUCA

1. Com a modificação ou desaparecimento da chapa de identificação do aparelho.
2. Excedido o prazo de 2 anos para a Linha Doméstica e 6 meses Linha Hotelaria, a Garantia caduca e a Assistência será efectuada debitando as despesas inerentes à mão-de-obra, consoante as tarifas vigentes.

ASSISTÊNCIA TÉCNICA

Para solicitar a assistência técnica, os nossos serviços estão disponíveis através dos seguintes contactos:

Telef. 00 351 252 910351

Fax: 00 351 252 910367

E-mail: assistencia@jocel.pt

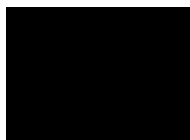
<http://www.jocel.pt>



SEDE:

Rua Alto do Curro, n.º 280
4770-569 S. COSME DO VALE
V.N. de FAMALICÃO
Telef: 252 910 350/2
Fax: 252 910 368/9
email: jocel@jocel.pt
<http://www.jocel.pt>

DECLARAÇÃO DE CONFORMIDADE



Declaramos sobre nossa própria responsabilidade que o aparelho indicado abaixo:

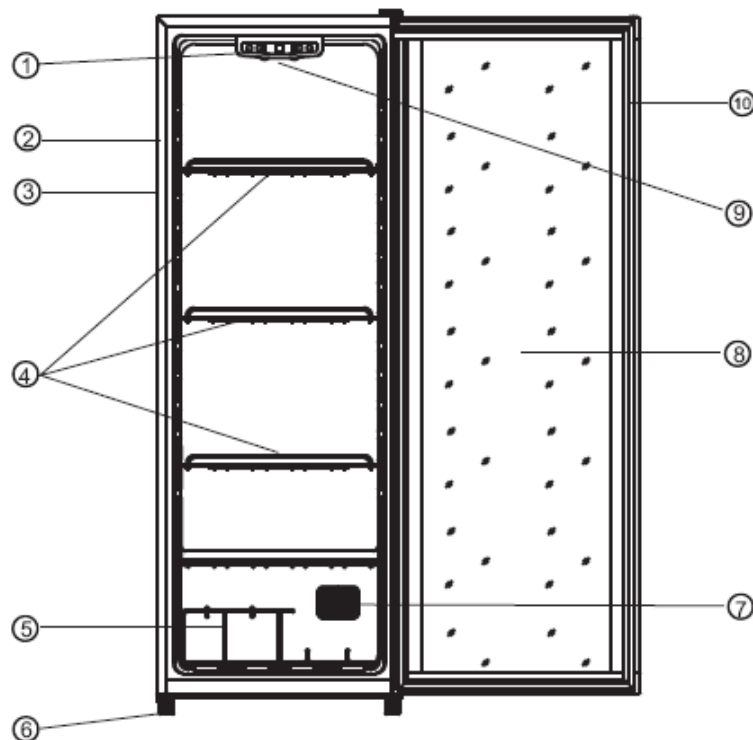
Aparelho **CAVE DE VINHOS**
Marca **JOCEL**
Modelo **JCAV003256**

Está em conformidade com as seguintes directivas europeias e normas de aplicação.

| | | |
|----------------------------------|--------------------|--|
| Baixa Tensão | 2006/95/CE | EN 60335-1:2002+A11:2004+A1:2004+A12:2006+A2:2006+A13:2008+A14:2010+A15:2011 EN 60335-2-24:2010 EN 62233:2008 |
| Compatibilidade Electromagnética | 2004/108/CE | EN 55014-1:2006+A1:2009+A2:2011 EN 55014-2:1997+A1:2001+A2:2008 EN 61000-3-2:2006+A1:2009+A2:2009 EN 61000-3-3:2008 |

País de Proveniência: **R.P.C.**

PARTES



1. Panel de Operaciones y Pantalla
2. Exterior
3. Ensamblaje de Control Eléctrico (en la parte posterior)
4. Estantes
5. Soporte para botellas
6. Pies ajustables
7. Sensor de temperatura
8. Puerta de cristal
9. Lámpara interior
10. Junta de la puerta

INSTRUCCIONES DE SEGURIDAD IMPORTANTES

- Lea todas las instrucciones antes de utilizar este aparato.
- El atrapamiento y la asfixia que pueden sufrir los niños no son problemas del pasado. Los aparatos electrodomésticos desechados o abandonados siguen siendo peligrosos, incluso si "solamente van a quedarse en el garaje unos días".
- **Antes de deshacerse de su viejo frigorífico de bebidas:**
 - Extraiga la puerta y retire las baldas de manera que los niños no puedan trepar fácilmente en el interior.
 - Nunca permita que los niños pongan en funcionamiento este aparato, ni jueguen con él ni gateen dentro de él.
 - Nunca limpie las partes de este aparato con líquidos inflamables. Los gases pueden ocasionar un riesgo de incendio o explosión
 - No guarde ni use gasolina ni otros líquidos o vapores inflamables cerca de éste ni de ningún aparato electrodoméstico. Los gases pueden ocasionar un riesgo de incendio o explosión.

INSTRUCCIONES DE INSTALACIÓN

Antes de utilizar esta Vinoteca

- Retire el material de embalaje tanto exterior como interior, incluyendo la espuma protectora de los paneles de la puerta.
- Compruebe que se incluyen los elementos siguientes:
 - 4 Baldas extraíbles
 - 1 manual de instrucciones
- Antes de conectar este aparato a la toma de corriente, déjelo en posición vertical durante 2 horas aproximadamente. Esto reducirá la posibilidad de un fallo en el sistema de refrigeración debido a su manipulación durante el transporte.
- Limpie la superficie interior con agua tibia y un paño húmedo.

Instalación de la Vinoteca

- Coloque este aparato sobre un suelo lo bastante firme para soportar su peso cuando está completamente lleno. Para nivelar este aparato, ajuste las patas delanteras.
- Deje un espacio de unos 12cm en la parte posterior y laterales del aparato para permitir que circule el aire que enfría el compresor.
- Coloque este aparato lejos de la luz solar directa y fuentes de calor (horno, calentador, radiador, etc.). La luz solar directa puede afectar a la capa acrílica y las fuentes de calor pueden aumentar el consumo eléctrico. Una temperatura ambiente extremadamente fría puede provocar también que el aparato no funcione adecuadamente.
- Evite colocar el aparato en zonas húmedas. Si hay demasiada humedad en el aire, se formará escarcha rápidamente en el evaporador.
- Conecte este aparato únicamente a una toma de corriente debidamente instalada con puesta a tierra. Bajo ninguna circunstancia corte o extraiga la tercera clavija (tierra) del cable de alimentación. Diríjase a un electricista cualificado o a lo servicio técnico autorizado para consultar cualquier cuestión relativa a la potencia o a la puesta a tierra.

El uso inadecuado de la toma de tierra puede provocar una descarga eléctrica. Si el cable está deteriorado, solicite su cambio a un servicio técnico autorizado.

CAMBIO DEL SENTIDO DE APERTURA DE LA PUERTA

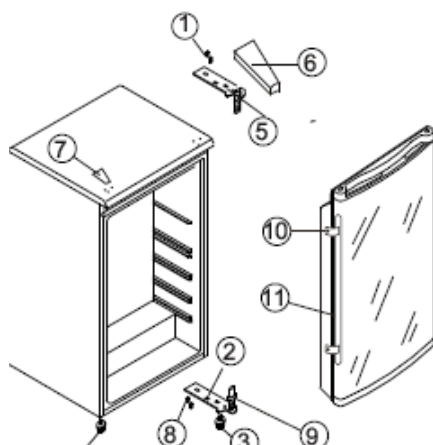
La puerta de este frigorífico de bebidas se puede abrir a la izquierda o a la derecha. El aparato viene de fábrica con la apertura de la puerta a la izquierda. Si desea cambiar el sentido de apertura de la puerta, siga estas instrucciones.

NOTA:

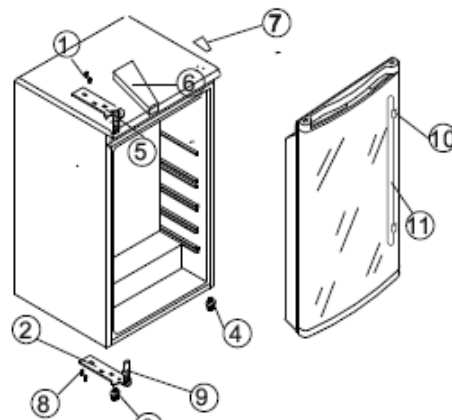
Antes de cambiar el sentido de apertura de la puerta, desconecte el aparato. Guarde todas las partes extraídas para volver a instalar la puerta.

Este frigorífico de bebidas se ha construido con las bisagras en el lado izquierdo. Si desea cambiar el sentido de apertura de la puerta, siga las instrucciones siguientes:

1. En primer lugar retire la cobertura de la bisagra superior (6)
2. Retire los dos tornillos (1) que sujetan la bisagra superior (5) (lado derecho) al marco. Retire la bisagra superior (5).
3. Levante la puerta y colóquela sobre una superficie acolchada para evitar que se raye.
4. Retire los dos tornillos (10) que sujetan el tirador (11) (en el lado derecho de la puerta) Cambie el tirador al lado izquierdo de la puerta.
5. Retire los dos tornillos (8) que sujetan la bisagra inferior (2) y asegúrese de retirarla.
6. Retire la pata frontal izquierda (4) y colóquela en el lado derecho.
7. Retire la placa cobertora (7) y colóquela en el lado derecho.
8. Antes de colocar la bisagra inferior (2), retire el pasador (9) e invierta la dirección de la bisagra inferior (2). Luego instale la bisagra inferior (2) en el lado derecho del marco inferior con dos tornillos (8).
9. Introduzca el pasador (9) en la bisagra inferior (2).
10. Coloque la puerta en su sitio, asegurándose de que se asienta en la bisagra inferior (2).
11. Mientras sujeta la puerta en posición cerrada, asegure la bisagra superior (5) en el marco superior del lado izquierdo con dos tornillos (1). No apriete los dos tornillos (1) hasta que la parte superior de la puerta esté nivelada con la encimera.
12. Instale la cobertura de la bisagra superior (6) en la bisagra superior.



④ Apertura de la puerta desde el lado izquierdo



Apertura de la puerta desde el lado derecho

ADVERTENCIAS DE SEGURIDAD IMPORTANTES

No guarde alimentos en la vinoteca, ya que quizás la temperatura interior no enfríe lo bastante para evitar que se estropeen. Como resultado natural de la condensación, en los meses de verano o en zonas de humedad elevada, se puede empañar el exterior de la puerta de vidrio. Simplemente seque la puerta.

FUNCIONAMIENTO DE LA VINOTECA

Le recomendamos que instale la vinoteca en un lugar donde la temperatura ambiente sea de 22-25 °C. Si la temperatura ambiente es superior o inferior a la temperatura recomendada, la temperatura interior podría fluctuar.

Puede ajustar la temperatura de 7 a 18°C.

Temperaturas recomendadas:

| | |
|------------------------------|---------|
| Vino Tinto: | 15-18°C |
| Vino Blanco: | 7-10°C |
| Vinos Espumosos/Gasificados: | 7-10 °C |
| Vino Rosé: | 7-10 °C |



UTILIZACIÓN DE LOS BOTONES DEL CUADRO DE PANTALLA:

Configure la temperatura deseada pulsando los botones ▲ o ▼. Cuando pulse los dos botones por primera vez, la lectura LED mostrará la temperatura original configurada anteriormente (la temperatura configurada en fábrica es 10°C o 50 °F). La temperatura que desee configurar aumentará 1 °F o 1°C si pulsa el botón ▲ una vez, y disminuirá 1 °F o 1°C si pulsa el botón ▼.una vez.

Si quiere guardar vino tinto, la temperatura debe estar entre 15 y 18 °C. La luz junto a RED (rojo) se iluminará.

Si quiere guardar vino blanco, la temperatura debe estar entre 10 y 15 ° C. La luz junto a WHITE (blanco) se iluminará.

Si desea guardar vinos espumosos, configure la temperatura entre 7 y 10°C. La luz junto a SPARKLING (gasificados) se iluminará.

Puede cambiar los grados Fahrenheit que aparecen en pantalla a grados Celsius pulsando el botón F/C. El indicador de grados Fahrenheit aparecerá en rojo en la pantalla marcada °F y el indicador de grados Celsius aparecerá en Amarillo en la pantalla marcada °C.

Puede encender o apagar la luz interior pulsando el botón ON/OFF (Encendido/Apagado).

ESTANTES

Para acomodar botellas de diferentes tamaños, las estantes se pueden mover hacia arriba o hacia abajo, haciendo que se deslicen fuera de las ranuras. Las estantes están diseñadas para soportar el número máximo de botellas.

NOTA:

Cuando se utiliza la vinoteca por primera vez o cuando se reinicia después de haber estado apagado mucho tiempo, puede haber unos grados de diferencia entre la temperatura seleccionada y la que muestra la pantalla LED. Esto es normal y se debe a la longitud del tiempo de activación. Cuando la vinoteca lleve funcionando unas horas, todo volverá a la normalidad.

También existe una diferencia de 4 a 6°C entre las baldas superior e inferior de la vinoteca. Por lo tanto, si ha programado la vinoteca para cerveza únicamente y la temperatura es de 3°C, si desea guardar vinos espumosos deberá colocar las botellas de vino en las baldas superiores y las cervezas en las inferiores.

CUIDADOS Y MANTENIMIENTO

Cambio de la lámpara

Nota: Guarde todas las partes extraídas para cambiar la lámpara.

Antes de quitar la lámpara, desenchufe el aparato o desconecte la electricidad de la red principal. Si no lo hace, podría provocar una descarga eléctrica o daños personales.

La lámpara no debe ser de más de 5W.

Limpieza de la Vinoteca

- Desenchufe la vinoteca y retire las botellas.
- Limpie el interior con una solución de agua tibia y bicarbonato sódico. La solución consiste en unas 2 cucharadas de bicarbonato por ¼ litro de agua.
- Lave las baldas y las bandejas con una solución de detergente suave.
- Limpie la parte exterior de la vinoteca con un detergente suave y agua tibia.
- También es necesario limpiar periódicamente la parte inferior de la zona de almacenamiento, ya que la vinoteca está diseñada para retener la humedad y puede acumular condensación.

Mantenimiento de la Vinoteca

- Fallo eléctrico
La mayoría de los fallos eléctricos se corrigen en unas horas y no deberían afectar a la temperatura de la vinoteca si usted reduce el número de veces que abre la puerta. Si va a estar sin corriente durante un período de tiempo mayor, deberá seguir los pasos adecuados para proteger su contenido.

Vacaciones

Durante ausencias prolongadas, retire todas las botellas, desconecte el aparato, limpie la vinoteca y deje la puerta ligeramente abierta para evitar la posible formación de condensación, moho u olores.

Desplazamiento de la Vinoteca

- Retire todas las botellas.
- Fije con cinta adhesiva todos los elementos sueltos que se encuentran en el interior de la vinoteca.
- Suba las patas niveladoras hasta la base para evitar daños.
- Cierre las puertas con cinta adhesiva.
- Asegúrese de que la vinoteca permanece en posición vertical durante su transporte.

RESOLUCIÓN DE PROBLEMAS

Puede resolver fácilmente muchos problemas corrientes en los frigoríficos de bebidas, ahorrándose el costo de una llamada al servicio técnico. Pruebe con las sugerencias que se indican a continuación para intentar resolver el problema antes de llamar al servicio técnico.

| PROBLEMA | CAUSA POSIBLE |
|---|--|
| La vinoteca no funciona | No está enchufado. Ha saltado el automático. |
| La vinoteca no enfría bastante | Compruebe la temperatura programada. Quizás el ambiente exterior requiera unos valores más altos. La puerta se abre demasiadas veces. La puerta no está bien cerrada. El burlete de la puerta no sella bien. La vinoteca no tiene las holguras necesarias. |
| El compresor se enciende y apaga con frecuencia | La temperatura ambiente es más alta de lo normal. Se ha guardado una gran cantidad de bebidas a la temperatura ambiente en la vinoteca. La puerta se abre demasiadas veces. La puerta no está bien cerrada. La temperatura no está correctamente programada. El burlete de la puerta no sella bien. La vinoteca de bebidas no tiene las holguras necesarias. |
| La luz no se enciende. | Ha saltado el automático o se ha fundido un fusible. La vinoteca está desenchufado. La bombilla se ha fundido (consulte cómo cambiar la bombilla en el apartado "Mantenimiento"). El interruptor está en posición OFF (apagado). |
| Se producen vibraciones | Compruebe que la vinoteca está nivelado |
| La vinoteca de bebidas hace demasiado ruido | El ruido puede proceder del flujo del refrigerante y es normal. Al final de cada ciclo, se pueden oír gorgoteos provocados por el flujo del refrigerante de la vinoteca. La contracción y expansión de las paredes interiores puede provocar que se oigan estallidos y crujidos. La vinoteca no está nivelada. |
| La puerta no cierra bien | La vinoteca no está nivelada. Las puertas han sido invertidas y no se han instalado adecuadamente. El burlete está sucio. Las baldas no están bien colocadas. |

ESPECIFICACIONES TÉCNICAS:

Las especificaciones técnicas aparecen detalladas en la placa que se encuentra en la parte posterior de la vinoteca de bebidas. Las especificaciones están sujetas a cambios sin notificación previa debido a las mejoras en los productos.

CONDICIONES DE GARANTIA

1. La garantía es válida sólo a la presentación de la factura de compra del producto.
2. Esta garantía se limita exclusivamente a las piezas de repuesto ineficaz debido a defectos de fabricación.
3. La eliminación de varias fallas en garantía se realiza para la reparación o el reemplazo de piezas defectuosas, de acuerdo a la discreción de nuestros servicios técnicos. Las piezas defectuosas son de nuestra propiedad.
4. No están cubiertos por la garantía los daños causados durante el transporte, negligencia o mal uso, montaje o instalación incorrecta, así como las influencias externas, tales como: rayos atmosféricos o eléctricos, inundaciones, humedad, etc.
5. Pierden la garantía todos los aparatos que no están a ser utilizados de acuerdo a las instrucciones o conectadas a las REDES DE AEREAS DE ALIMENTACIÓN, que no garantizan una tensión constante de 220/240V.
6. La garantía no cubre lesiones personales o daños causados directa o indirectamente.
7. Esta garantía termina cuando se descubre que han sido sometidas a reparaciones, reformas o intervenciones por cualquier persona no autorizada por JOCEL.

LA GARANTIA TERMINA:

1. Con la modificación o desaparecimiento de la placa de identificación del aparato.
2. Superado el período de 2 años para la línea doméstica e 6 meses para la hostelería, la garantía expira y la asistencia técnica se hará mediante adeudo en los costos de mano de obra en función de las tarifas vigentes.

ASISTENCIA TÉCNICA:

Para pedir asistencia técnica de vuestros aparatos, nuestros servicios están disponibles a través de lo siguiente contacto:

Telef. 902 099 504

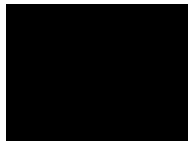
<http://www.jocel.es>



SEDE:

Rua Alto do Curro, n.º 280
4770-569 S. COSME DO VALE
V.N. de FAMALICÃO
Telef: 252 910 350/2
Fax: 252 910 368/9
email: jocel@jocel.pt
<http://www.jocel.pt>

DECLARACIÓN DE CONFORMIDAD



Declaramos bajo nuestra responsabilidad que el aparato abajo:

Aparato **VINOTECA**
Marca **JOCEL**
Modelo **JCAV003256**

Cumple con las siguientes directivas europeas y normas de aplicación.

| | | |
|---------------------------------|--------------------|--|
| Baja Voltaje | 2006/95/CE | EN 60335-1:2002+A11:2004+A1:2004+A12:2006+A2:2006+A13:2008+A14:2010+A15:2011 EN 60335-2-24:2010 EN 62233:2008 |
| Compatibilidad Electromagnética | 2004/108/CE | EN 55014-1:2006+A1:2009+A2:2011 EN 55014-2:1997+A1:2001+A2:2008 EN 61000-3-2:2006+A1:2009+A2:2009 EN 61000-3-3:2008 |

País de Origen: **R.P.C.**