



# COMBINADO ENCASTRE COMBI ENCASTRABLE

JCE008145



**MANUAL DE INSTRUÇÕES**  
**MANUAL DE INSTRUCCIONES**

# INSTRUÇÕES PARA A UTILIZAÇÃO

**ANTES DE USAR O APARELHO**

**SALVAGUARDAR O MEIO AMBIENTE**

**PRECAUÇÕES E RECOMENDAÇÕES GERAIS**

**COMO OPERAR O COMPARTIMENTO DO FRIGORÍFICO**

**COMO OPERAR O COMPARTIMENTO DO CONGELADOR**

**COMO DESCONGELAR E LIMPAR O FRIGORÍFICO**

**CUIDADO E MANUTENÇÃO**

**INSTALAÇÃO**

**GUIA DE RESOLUÇÃO DE PROBLEMAS**

**ASSISTÊNCIA PÓS VENDA**

**GARANTIA**

**DECLARAÇÃO DE CONFORMIDADE**

## **ANTES DE USAR O APARELHO**

- O seu novo aparelho destina-se exclusivamente para uso doméstico

**Para o melhor uso do seu aparelho, leia com atenção este manual do utilizador que contém uma descrição do aparelho e conselhos sobre como guardar e preservar alimentos.**

**Guarde este manual para futura consulta.**

1. Depois de desembalar, assegure-se que o aparelho não tem danos e que a porta fecha como deve ser. Qualquer dano deve ser referenciado ao seu agente dentro de 24 horas após a entrega do seu aparelho.
2. Aguarde pelo menos duas horas antes de ligar o aparelho de modo a garantir que o circuito de refrigerante está totalmente eficiente.
3. A instalação e as ligações eléctricas devem ser executadas por um electricista qualificado, de acordo com as instruções do fabricante e com as regulamentações de segurança locais.
4. Limpe o interior do aparelho antes de o utilizar.

## **SALVAGUARDAR O MEIO AMBIENTE**

### **1. Embalagem**

O material de embalagem é totalmente reciclável e está marcado com o símbolo de reciclagem. Sigas as regulamentações locais para a eliminação. Guarde os materiais de embalagem (sacos de plástico, peças de poliestireno, etc.) fora do alcance das crianças, dado que são potencialmente perigosos.

### **Informação :**

Este aparelho não contém CFC's (o circuito de refrigerante contém R134a) ou HFC's (o circuito de refrigerante contém R600a) (veja a placa de potência dentro do aparelho).


Aparelhos com Isobutano (R600a) :

O isobutano é um gás de baixo impacto ambiental que ocorre naturalmente. É preciso cuidado, contudo, por causa do isobutano ser inflamável. Por isso, assegure-se que os tubos do circuito de refrigerante não sofrem danos.

### **2. Eliminação**

O aparelho é fabricado usando material reciclado. Este aparelho está marcado de acordo com a Directiva Europeia 2002/96/CE sobre "REEE" Resíduos de Equipamentos Eléctricos e Electrónicos.

Ao assegurar que este aparelho é eliminado de modo apropriado, pode ajudar a prevenir potenciais consequências para o meio ambiente e para a saúde.

O símbolo  no aparelho ou nos respectivos documentos indica que este aparelho não deve ser tratado como lixo doméstico, mas que deve ser levado a um ponto de recolha adequado para a reciclagem de equipamentos eléctricos e electrónicos. Antes de eliminar faça com que o aparelho não se possa usar mais cortando o cabo de alimentação e retire as portas e as prateleiras

para que as crianças não subam para dentro do aparelho.

A eliminação deve ser executada de acordo com as regulamentações ambientais locais para eliminação de lixo. Entregue o aparelho imediatamente a um local de despejo autorizado ; não o deixe abandonado mesmo por alguns dias, dado que é potencialmente perigoso para as crianças. Para mais informações sobre o tratamento, recuperação e reciclagem deste aparelho, contacte a sua autoridade local competente, o serviço de recolha para lixo de aparelhos domésticos ou a loja onde o comprou.



## **PRECAUÇÕES E RECOMENDAÇÕES GERAIS**

- Use o compartimento do refrigerador apenas para guardar alimentos frescos e bebidas e use o compartimento do congelador para guardar alimentos congelados, alimentos frescos para serem congelados e para fazer cubos de gelo.
- Durante a instalação, certifique-se que o aparelho não danifica o cabo de alimentação.
- Não guarde recipientes em vidro com líquidos no congelador pois podem rebentar.
- Não coma cubos de gelo ou chupa-chupas de gelo imediatamente depois de os ter tirado do congelador, pois podem provocar queimaduras por frio.
- Antes de fazer qualquer serviço ou limpeza no aparelho desligue o cabo de alimentação da corrente eléctrica.
- Assegure-se que o aparelho não está junto a uma fonte de calor.
- Não guarde, nem use gasolina, gás ou líquidos inflamáveis por perto do aparelho ou outros aparelhos eléctricos. Os fumos podem criar um risco de incêndio ou explosão.
- Para assegurar uma ventilação adequada, deixe um espaço atrás e em baixo do aparelho e siga as instruções de instalação.
- Mantenha as aberturas de ventilação desimpedidas.
- Instale e nivele o aparelho num chão resistente para aguentar o seu peso e numa zona adequado ao seu tamanho e utilização.
- O aparelho deve ser manuseado e instalado por duas ou mais pessoas.
- Coloque o aparelho num lugar seco e bem ventilado. O aparelho está configurado para operação a intervalos de temperatura ambiente específicos de acordo com a classe climática indicada na placa de potência : o aparelho pode não trabalhar apropriadamente se for deixado por muito tempo a uma temperatura acima ou abaixo do intervalo indicado.

<b>Classe climática</b>	<b>Temperatura ambiente (°C)</b>	<b>Temperatura ambiente (°F)</b>
SN	De 10 a 32	De 50 a 90
N	De 16 a 32	De 61 a 90
ST	De 18 a 38	De 64 a 100
T	De 18 a 43	De 64 a 110

- Tenha cuidado para não estragar o chão quando move o aparelho (p. ex., chão em parquet).
- Não faça uso de meio mecânicos, eléctricos ou químicos para além dos recomendados pelo fabricante para acelerar o processo de descongelamento.
- Não danifique os tubos do circuito de refrigerante do frigorífico.
- Não use nem ponha aparelhos eléctricos dentro dos compartimentos se não forem do tipo expressamente autorizado pelo fabricante.
- Este aparelho não está concebido para ser usado por crianças, ou por pessoas doentes sem supervisão.
- Para evitar o risco das crianças ficarem presas e asfixiarem não permita que brinquem ou que se escondam dentro do aparelho.
- A modificação do cabo de alimentação só pode ser executada por pessoal qualificado.
- Não use adaptadores simples / múltiplos ou extensões.
- Tem de ser possível desconectar o aparelho da corrente desengatando-o ou por meio de um interruptor de dois pólos montado acima da tomada.
- Assegure-se que a tensão indicada na placa de dados do aparelho corresponde à voltagem de fornecimento doméstico.
- Não engula o conteúdo (não tóxico) dos cubos de gelo (se forem providenciados).
- O fabricante declina qualquer responsabilidade se as recomendações e precauções acima mencionadas não forem respeitadas.

# COMO OPERAR O COMPARTIMENTO DO CONGELADOR

## Ligar o aparelho

### Iniciar o aparelho


O aparelho apresenta controlos internos.

Ligue o aparelho à corrente eléctrica.

Quando o aparelho é ligado à corrente, a luz interna acende-se de cada vez que se abre a porta. O termóstato, que está dentro do compartimento do frigorífico, é usado para ajustar a temperatura do compartimento do frigorífico e do congelador.

### Ajuste da temperatura do aparelho


#### Ajuste da temperatura:

O termóstato é usado para ajustar automaticamente a temperatura interna do frigorífico e o compartimento do congelador  .

O botão do termóstato pode ser girado da posição **1** até **7** (ajuste mais frio), para tornar a temperatura interna mais fria.

Quando ajustado a **0** o aparelho está desligado.

Para guardar comida por um curto período de tempo. Ponha o termóstato entre **1 (Min)** e **3 (Méd)**.

- Para guardar comida por um longo período de tempo no compartimento,  ponha o termóstato em **3** ou **4**.

#### Nota :

A temperatura do ar ambiente, a frequência de abertura da porta e a posição do aparelho pode afectar as temperaturas internas. Estes factores devem ser levados em conta ao ajustar o termóstato.

### Como usar o compartimento do frigorífico

Ponha os alimentos como mostrado na figura.

A – Alimentos cozinhados

B – Fruta e legumes

C – Peixe, carne

D – Garrafas

E – Queijo

#### Notas :


- O espaço entre as prateleiras e a parede traseira do compartimento do frigorífico tem de estar desobstruída para permitir a circulação de ar.
- Não ponha alimentos em contacto directo com a parede traseira do compartimento do frigorífico.
- Não ponha alimentos quentes no frigorífico.
- Guarde os líquidos em recipientes fechados.

#### Importante :

**Guardar legumes com alto teor de água por causar a formação de condensação na gaveta dos legumes : isto não afectará a operação correcta do aparelho.**



## COMO OPERAR O COMPARTIMENTO DO CONGELADOR

O compartimento do congelador é  . Pode ser usado para guardar alimentos frescos.

A quantidade de alimentos frescos que pode ser congelada em 24 horas é mostrada na placa de potência.

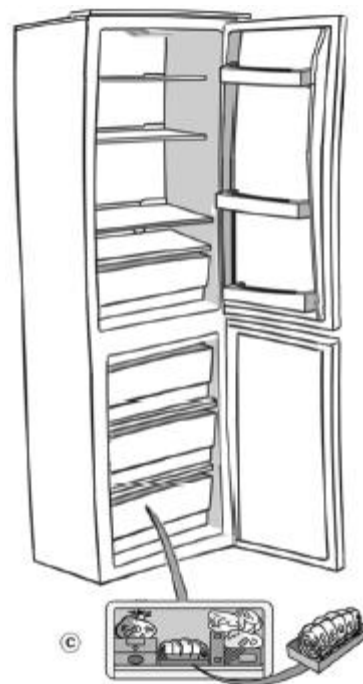
### Nota :

Na eventualidade de um corte de corrente, o compartimento do congelador manterá uma temperatura suficientemente baixa para guardar os alimentos. Contudo aconselha-se a evitar abrir a porta do compartimento durante tais períodos.

### Congelar alimentos frescos

#### Importante

- Antes de congelar, embrulhe e vede os alimentos frescos em : folha de alumínio, película aderente, sacos de plásticos à prova de ar e de água, contentores de polietileno com tampas ou contentores de congelar próprios para congelar alimentos frescos.
- Arranje os alimentos frescos no compartimento de cima, deixando espaço suficiente à volta de cada pacote para o ar circular.
- Para uma congelação óptima, rode o termóstato para baixo em meio ponto ao colocar alimentos frescos no compartimento de congelação.
- Os alimentos congelarão em 24 horas.






A tabela ao lado mostra o tempo de congelação máximo recomendado para os alimentos frescos.

#### Ao comprar alimentos frescos congelados :

- Assegure-se que a embalagem não está danificada. Alimentos congelados em embalagens danificadas podem estar deteriorados). Se a embalagem for engolida ou se tiver manchas de humidade, pode não ter sido guardada sob condições normais e a descongelação pode já ter começado.
- Ao comprar, deixe a compra dos congelados para o fim e transporte os produtos num caso térmico fresco.
- Coloque os artigos no compartimento do congelador logo que chegue a casa.
- Se os alimentos tiverem descongelado mesmo que parcialmente, não os congele de novo, consuma-os dentro de 24 horas.
- Evite ou reduza as variações de temperatura ao mínimo. Respeite a data de consumo da embalagem.
- Respeite sempre a informação de congelação na embalagem.

#### Fazer cubos de gelo

- Encha a cuvette de gelo em 2/3 da capacidade e coloque-a no compartimento do congelador.
- Não use instrumentos aguçados ou pontiagudos para desprender a cuvette se estiver presa no fundo do compartimento do congelador.
- Dobre a cuvette ligeiramente para retirar os cubos.

MESES	ALIMENTOS
1 – 3	
4 – 7	
8 - 12	

## **COMO DESCONGELAR E LIMPAR O FRIGORÍFICO**

**Antes de qualquer operação de limpeza ou de manutenção, desligue o aparelho da tomada ou desligue da alimentação da corrente.**

**A descongelação do compartimento do frigorífico é completamente automática.**

Gotas de água na parede traseira do compartimento do frigorífico indicam que o ciclo de descongelação automática está em curso. A água de descongelação é levada automaticamente para uma saída de drenagem e para um contentor do qual se evapora.

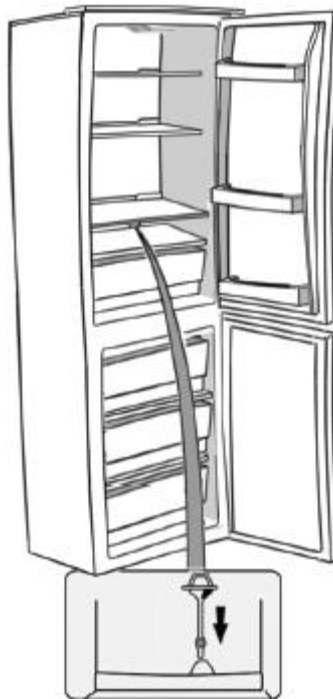
**Descongela o compartimento do congelador.**

**Descongele o compartimento do congelador uma ou duas vezes por ano ou quando a formação de gelo for excessiva.**

**É perfeitamente normal a formação de gelo. A quantidade de gelo que se forma e a taxa à qual se acumula dependerá da temperatura e da humidade do local e da frequência com a qual se abre a porta. A formação de gelo concentra-se na parte de cima do compartimento e não afecta a eficiência do aparelho.**

**Se for possível, descongele o congelador quando estiver quase vazio.**

- Retire os alimentos do congelador, embrulhe em jornal e junte-os num local fresco ou numa arca congelador portátil.
- Deixe a porta aberta para permitir que o gelo derreta.
- Limpe o interior com uma esponja ensopada com água quente e / ou detergente neutro. Não use substâncias abrasivas.
- Enxagúe o interior e seque-o.
- Ponha os alimentos de volta no congelador.
- Feche a porta.
- Ligue a ficha do aparelho de novo.
- Ligue o aparelho.



## CUIDADO E MANUTENÇÃO

- Periodicamente limpe as ventilações de ar e o condensador na parte de trás do aparelho com um aspirador ou com uma escova.
- Limpe o exterior usando um pano suave.

### **Desuso prolongado**

1. Esvazie o frigorífico.
  2. Desconecte o aparelho da alimentação da corrente.
  3. Descongele e limpe o interior.
  4. Na eventualidade de desuso prolongado, deixe a porta aberta para evitar a formação de bolor, odores e oxidação.
  5. Limpe o aparelho.
- Limpe o interior do compartimento do congelador, onde estiver montado) ao descongelar.
  - Periodicamente limpe o interior do compartimento do frigorífico com uma esponja humedecida com água quente e / ou detergente neutro. Enxagúe e seque-o com um pano suave. Não use produtos abrasivos.
  - Limpe o exterior com uma pano suave húmido.
  - Não use produtos abrasivos, esfregões ou tira nódoas, (p. ex. acetona, álcool etílico ou vinagre).

### **Substituir as lâmpadas :**

Ao substituir a lâmpada, proceda como se segue :

- Desligue a ficha do aparelho
- Aperte as alhetas dos lados da tampa da lâmpada e retire-a : **substitua a luz de LED por uma nova.**
- Ponha a tampa da lâmpada de volta e aguarde 5 minutos antes de ligar a ficha de novo à corrente.







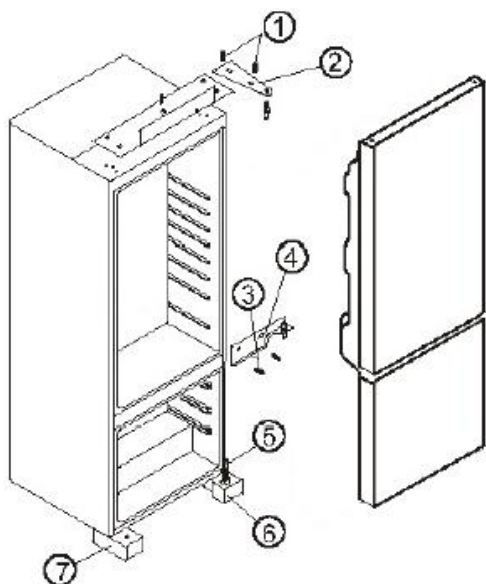
## Mudança de lado de abertura da porta

### Mudar o lado de abertura da porta

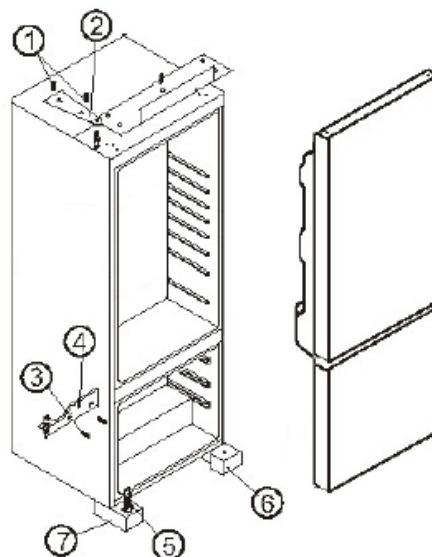
O frigorífico tem a capacidade de abrir a porta quer do lado esquerdo quer do lado direito. A unidade é-lhe enviada com a porta a abrir do lado esquerdo. Para alterar a direcção de abertura, por favor siga estas instruções.

**Nota :** Antes de trocar a porta, desligue a ficha do aparelho da corrente ou desligue a corrente eléctrica.

1. Retire os dois parafusos (1) segurando a dobradiça de cima (2) (lado direito) à estrutura. Retire a dobradiça (2).
2. Levante a porta superior do pino da dobradiça do meio e coloque-a numa superfície que não risque.
3. Retire os dois parafusos (1) segurando a dobradiça do meio (4).  
Retire a dobradiça (4).
4. Levante a porta inferior do pino da dobradiça do fundo e coloque-a numa superfície que não risque.
5. Retire o pino da dobradiça (5) da dobradiça do fundo do lado direito para dobradiça do fundo do lado esquerdo (7).
6. Baixe a porta inferior sobre o pino da dobradiça do fundo (5).
7. Troque a direcção da dobradiça (4). Monte de novo a dobradiça (4) no lado esquerdo do meio usando os dois parafusos (3).
8. Enquanto segura a porta inferior na posição fechada, monte de novo a dobradiça do meio (4) no lado esquerdo usando os dois parafusos (3). Não aperte os parafusos (3) até a parte de cima da porta inferior estar nivelada com a contra porta.
9. Baixe a porta inferior para cima do pino da dobradiça esquerda do meio (4).
10. Enquanto segura a porta superior na posição fechada, monte de novo a dobradiça do topo (2) no lado esquerdo usando os dois parafusos (1). Não aperte os parafusos (1) até a parte de cima da porta estar nivelada com a contra porta.



Abertura da porta do lado esquerdo – Fig. 1



Abertura da porta do lado direito – Fig. 2

## **GUIA DE RESOLUÇÃO DE PROBLEMAS**

### **1. O aparelho não está a funcionar.**

- Há uma falha de corrente ?
- A ficha está bem inserida na tomada ?
- O pólo duplo está ligado ?
- O fusível estourou ?
- O cabo de alimentação está danificado ?
- O termóstato está ajustado para ● (parar) ?

### **2. A temperatura dentro dos compartimentos não é baixa suficiente.**

- A porta está bem fechada ?
- Os alimentos estão a impedir o fecho correcto da porta ?
- O aparelho está perto de uma fonte de calor ?
- O ajuste do termóstato está correcto ?
- As ventilações de estão bloqueadas ?

### **3. A temperatura dentro do compartimento do frigorífico está muito baixo.**

- O ajuste do termóstato está correcto ?

### **4. O aparelho está excessivamente barulhento.**

- O aparelho foi instalado correctamente ?
- Os tubos atrás estão em contacto ou a vibrar ?

### **5. A água recolhe-se no fundo do compartimento do frigorífico**

- A drenagem da água de descongelação está bloqueada ?

### **6. Excessiva formação de gelo no compartimento do congelador.**

- A porta está bem fechada ?
- Os alimentos estão a impedir o fecho correcto da porta ?

### **Notas :**

- **Os barulhos de borbulhar e de assobiar devido à expansão no circuito de refrigerante são normais.**

## **CONDIÇÕES GERAIS DE GARANTIA**

1. A Garantia só é válida mediante apresentação da factura de compra do produto.
2. Esta GARANTIA limita-se exclusivamente à substituição de peças ineficazes por defeito de fabrico.
3. A eliminação das várias avarias do âmbito da garantia é feita por reparação ou substituição de peças defeituosas, conforme critério dos nossos serviços técnicos. As peças defeituosas são da nossa propriedade.
4. Não são abrangidos pela garantia danos causados por transporte, negligência ou deficiente utilização, montagem ou instalações impróprias, bem como influências exteriores como sejam: descargas atmosféricas ou eléctricas, inundações, humidades, etc.
5. Perdem garantia, todos os aparelhos que não estejam a ser utilizados de acordo com as instruções, ou ligadas a REDES DE ALIMENTAÇÃO, que não garantem uma tensão constante de 220/240V.
6. A Garantia não abrange indemnizações por danos pessoais ou materiais causados directa ou indirectamente, seja a que título for.
7. Esta garantia cessa no momento em que se constate terem sido efectuadas reparações, alterações ou quaisquer intervenções por pessoa não autorizada pela JOCEL.

### **A GARANTIA CADUCA**

1. Com a modificação ou desaparecimento da chapa de identificação do aparelho.
2. Excedido o prazo de 2 anos para a Linha Doméstica e 6 meses Linha Hotelaria, a Garantia caduca e a Assistência será efectuada debitando as despesas inerentes à mão-de-obra, consoante as tarifas vigentes.

### **ASSISTÊNCIA TÉCNICA**

Para solicitar a assistência técnica, os nossos serviços estão disponíveis através dos seguintes contactos:

Telef. 00 351 252 910351

Fax: 00 351 252 910367

E-mail: [assistencia@jocel.pt](mailto:assistencia@jocel.pt)

<http://www.jocel.pt>



**SEDE:**  
Rua Alto do Curro, n.º 280  
4770-569 S. COSME DO VALE  
V.N. de FAMALICÃO  
Telef: 252 910 350/2  
Fax: 252 910 368/9  
email: jocele@jocele.pt  
http://www.jocel.pt

## DECLARAÇÃO DE CONFORMIDADE



Declaramos sobre nossa própria responsabilidade que o aparelho indicado abaixo:

Aparelho           **COMBINADO DE ENCASTRE**  
Marca              **JOCEL**  
Modelo             **JCE008145**

Está em conformidade com as seguintes directivas europeias e normas de aplicação.

Baixa Tensão	<b>2006/95/CE</b>	<b>EN 60335-2-24:2010</b>
		<b>EN 60335-1:2002+A11+A12+A13+A14+A15</b>
		<b>EN 62233:2008</b>
Compatibilidade Electromagnética	<b>2004/108/CE</b>	<b>EN 55014-1:2006+A1:2009+A2:2011</b>
		<b>EN 55014-2:1997+A1:2001+A2:2008</b>
		<b>EN 61000-3-2:2006+A1:2009+A2:2009</b>
		<b>EN 61000-3-3:2008</b>

País de Proveniência: **R.P.C.**

# **INSTRUCCIONES DE USO**

**ANTES DE USAR EL APARATO**

**PROTECCIÓN DEL MEDIOAMBIENTE**

**PRECAUCIONES Y RECOMENDACIONES GENERALES**

**CÓMO MANEJAR LA NEVERA**

**CÓMO MANEJAR EL CONGELADOR**

**CÓMO DESCONGELAR Y LIMPIAR EL FRIGORÍFICO**

**CUIDADO Y MANTENIMIENTO**

**INSTALACIÓN**

**GUÍA DE RESOLUCIÓN DE PROBLEMAS**

**GARANTIA**

**DECLARACIÓN DE CONFORMIDAD**

## **ANTES DE USAR EL APARATO**

- Su nuevo electrodoméstico ha sido diseñado para uso doméstico.

**Para un mejor uso del mismo, lea atentamente el manual del usuario, en el que encontrará una descripción del electrodoméstico y consejos para guardar y conservar sus alimentos.**

**Guarde este manual para futuras consultas.**

## **PROTECCIÓN DEL MEDIOAMBIENTE**

### **1. Embalaje**


El material de embalaje es totalmente reciclable y está marcado con el símbolo de reciclaje. Siga la normativa local de eliminación. Mantenga los materiales de embalaje (bolsas de plástico, partes de poliestireno, etc.) fuera del alcance de los niños, ya que son potencialmente peligrosos.

### **2. Eliminación**

El aparato ha sido fabricado utilizando material reciclable.

Cumple con la Directiva Europea 2002/96/CE sobre residuos de aparatos eléctricos y electrónicos (RAEE).

Al asegurarse de que este aparato se elimina correctamente, estará evitando posibles daños para la salud y el medioambiente.

El símbolo  que figura en el aparato o en los documentos que lo acompañan indica que este electrodoméstico no debe ser tratado como residuos domésticos sino que se debe llevar a un punto limpio de recogida para el reciclaje de equipos eléctricos y electrónicos.

Antes de su eliminación, inutilice por completo el aparato cortando el cable de alimentación y retirando puertas y estanterías, de manera que los niños no puedan trepar fácilmente por el aparato.

Cumpla la normativa medioambiental local para la eliminación de residuos.

Lleve el aparato inmediatamente a un vertedero autorizado; no lo deje desatendido ni siquiera por unos pocos días, ya que es potencialmente peligroso para los niños.

Para más información sobre el tratamiento, recuperación y reciclado de este aparato, póngase en contacto con su autoridad local competente, el servicio de recogida de residuos domésticos o la tienda donde lo compró.

1. Después de desembalarlo, asegúrese de que el aparato no tiene daños y de que la puerta cierra correctamente. Si detectara cualquier daño, comuníquese a su distribuidor antes de las 24 horas posteriores a su entrega.
2. Espere al menos dos horas antes de enchufar el aparato para garantizar la eficacia del circuito de refrigeración.
3. La instalación del aparato y las conexiones eléctricas las deberá realizar un electricista cualificado siguiendo las instrucciones del fabricante y la normativa de seguridad local.
4. Limpie el interior del aparato antes utilizarlo.

### **Información:**

Este aparato no contiene CFCs (el circuito de refrigerante contiene R134a) ni HFCs (el circuito de refrigerante contiene R600a) (consulte la placa de datos dentro del aparato). Aparatos con isobutano (R600a): el isobutano es un gas natural con bajo impacto medioambiental. Sin embargo, es inflamable, por lo que se recomienda tener cuidado. Por lo tanto, asegúrese de no dañar los tubos del circuito del refrigerante.



## **PRECAUCIONES Y RECOMENDACIONES GENERALES**

- Utilice la nevera solo para guardar comida fresca y bebidas y utilice el congelador solo para guardar comida congelada, congelar comida fresca y hacer cubitos de hielo.
- Durante la instalación, asegúrese de que el aparato no dañe el cable de alimentación eléctrica.
- No guarde contenedores de vidrio con líquidos en el congelador, ya que podrían explotar.
- No ingiera los cubitos de hielo ni los polos inmediatamente después de sacarlos del congelador, ya que podría quemarse.
- Antes de reparar o limpiar el aparato, desenchúfelo de la corriente o desconecte el suministro eléctrico.
- Asegúrese de que el aparato no está cerca de una fuente de calor.
- No guarde ni utilice gasolina, gas o líquidos inflamables cerca del aparato u otros aparatos eléctricos. El humo podría crear un riesgo de incendio o una explosión.
- Para asegurar una ventilación adecuada, deje espacio detrás y debajo del aparato y siga las instrucciones de instalación.
- Mantenga despejados los orificios de ventilación del aparato.
- Instale y nivele el aparato en un suelo lo suficientemente resistente para soportar su peso y en una zona adecuada para su tamaño y uso.
- El aparato ha de ser manejado e instalado por dos o más personas.
- Coloque el aparato en un lugar seco y bien ventilado. El aparato ha sido diseñado para funcionar en un rango específico de temperaturas ambiente, según la clase climática que se indica en la placa de datos: el aparato podría no funcionar correctamente si se deja durante un periodo prolongado a una temperatura superior o inferior al rango indicado.

<b>Clase climática</b>	<b>T. Amb. (°C)</b>	<b>T. Amb. (°F)</b>
SN	Entre 10 y 32	Entre 50 y 90
N	Entre 16 y 32	Entre 61 y 90
ST	Entre 18 y 38	Entre 64 y 100
T	Entre 18 y 43	Entre 64 y 110

- Tenga cuidado de no dañar el suelo al mover el aparato (p. ej., parquet).
- Para acelerar el proceso de descongelación, no utilice ningún otro medio mecánico, eléctrico o químico que los recomendados por el fabricante.
- No dañe los tubos del circuito del refrigerante.
- No utilice ni coloque aparatos eléctricos dentro de los compartimentos si no son del tipo autorizado expresamente por el fabricante.
- Este aparato no ha sido diseñado para ser utilizado por niños pequeños o personas enfermas sin vigilancia.
- Para evitar el riesgo de que los niños queden atrapados y, por lo tanto, se asfixien, no les permita jugar o esconderse dentro del aparato.
- La modificación o sustitución del cable de corriente solo la puede realizar personal cualificado.
- No utilice adaptadores simples/múltiples ni cables de extensión.
- Se deberá poder desconectar el aparato de la corriente desenchufándolo o por medio de un interruptor de dos polos colocado por encima del enchufe.
- Asegúrese de que la tensión indicada en la placa de datos del aparato corresponde con la tensión del suministro doméstico.
- No ingiera los contenidos (no tóxicos) de las heladoras (si las hubiera).
- El fabricante declina cualquier responsabilidad si no se siguen las recomendaciones y precauciones anteriores.



# **CÓMO MANEJAR LA NEVERA**

## **Enchufar el aparato**

### **Encender el aparato**

El aparato cuenta con controles internos.


Enchufe el aparato.

Cuando el aparato está conectado a la red eléctrica, la luz interna se enciende cada vez que se abre la puerta. El termostato, situado dentro de la nevera, se utiliza para ajustar la temperatura tanto de la nevera como del congelador (si lo hubiera).



## **Ajuste de la temperatura del aparato:**


### **Ajuste de la temperatura:**

El termostato se utiliza para ajustar automáticamente la temperatura interna de la nevera y del congelador .

El mando del termostato se puede girar del 1 al 7 (configuración más fría) para bajar la temperatura interna.

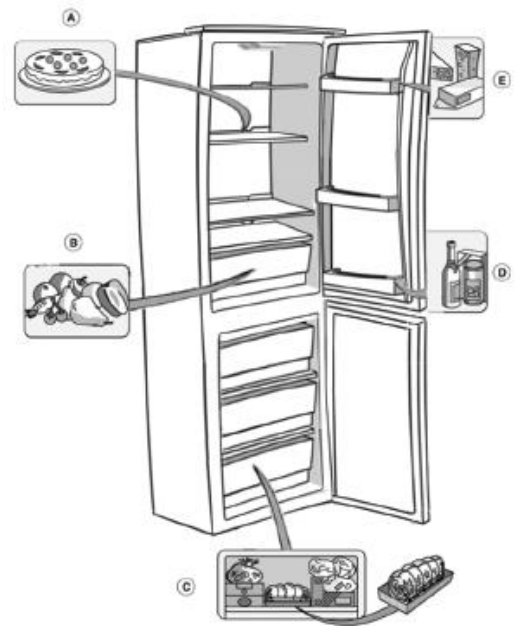
Si se ajusta en **0**, el aparato se apaga.

Para guardar alimentos durante un breve período de tiempo, ajuste el termostato entre **1** (mín.) y **3** (med.).

- Para guardar alimentos durante períodos de tiempo más prolongados en el congelador , ajuste el termostato a **3** o **4**.

### **Nota:**

La temperatura ambiente del aire, la frecuencia de apertura de la puerta y la ubicación del aparato pueden afectar a la temperatura interna. A la hora de ajustar el termostato se deben tener en cuenta estos factores.



## **CÓMO MANEJAR LA NEVERA**

Distribuya los alimentos como se muestra en la imagen.

A Alimentos cocinados

B Frutas y verduras

C Pescado y carne

D Botellas

E Quesos

### **Notas:**

- El espacio entre las estanterías y la pared posterior de la nevera debe permanecer libre de obstáculos para permitir la circulación del aire.
- No coloque los alimentos en contacto directo con la pared posterior de la nevera.
- No coloque alimentos calientes en la nevera.
- Guarde los líquidos en contenedores cerrados.

### **Importante**

**Si se guardan verduras con un alto contenido de agua se puede acumular condensación en la estantería de vidrio del cajón: esto no afecta al funcionamiento adecuado del aparato.**

# CÓMO MANEJAR EL CONGELADOR

El congelador es . Se puede utilizar para congelar alimentos frescos.

En la placa de datos se muestra la cantidad de alimentos frescos que se pueden congelar en 24 horas.

**Nota:**

Si hubiera un corte de corriente, el congelador mantendrá una temperatura lo suficientemente baja para conservar alimentos. Sin embargo, en esos casos se aconseja evitar abrir el congelador.

## Congelación de alimentos frescos

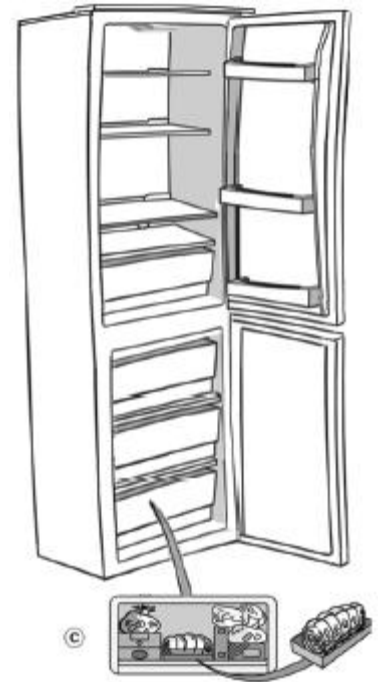
### Importante

- Antes de congelar la comida fresca, guárdela y tápela con:  
papel de aluminio, film transparente, bolsas de plástico herméticas al aire y el agua, contenedores de polietileno con tapas o contenedores para el congelador adecuados para la congelación de alimentos frescos.
- Coloque los alimentos frescos en el compartimento superior, dejando espacio suficiente alrededor de cada envoltorio para permitir la circulación de aire.
- Para una óptima congelación, baje el termostato medio punto cuando guarde alimentos frescos en el congelador.
- La comida estará totalmente congelada en 24 horas.

La siguiente tabla muestra el tiempo máximo de almacenamiento recomendado para alimentos frescos congelados.




### Cuando compre productos congelados:

- Asegúrese de que el paquete no está dañado (la comida congelada en paquetes dañados puede haberse deteriorado). Si el paquete está hinchado o tiene manchas de humedad, podría no haber estado guardado en óptimas condiciones y haber comenzado la descongelación.
- En el supermercado, compre por último los productos congelados y transpórtelos en bolsas aisladas térmicamente.
- Guarde los productos en el congelador tan pronto como llegue a casa.
- Si la comida se hubiera descongelado, aunque sea solo parcialmente, no la vuelva a congelar. Consúmla en 24 horas.
- Evite los cambios de temperatura o redúzcalos al mínimo. Respete la fecha de caducidad del paquete.
- Respete siempre la información de almacenamiento del paquete.



### Hacer cubitos de hielo

- Llene la bandeja de cubitos de hielo a 2/3 de su capacidad y colóquela en el congelador.
- No utilice objetos cortantes o puntiagudos para separar la bandeja si quedara pegada a la parte inferior del congelador.
- Doble ligeramente la bandeja para sacar los cubitos.

MESES	ALIMENTOS
1 – 3	
4 – 7	
8 - 12	

## **CÓMO DESCONGELAR Y LIMPIAR EL FRIGORÍFICO**

Antes de reparar o limpiar el aparato, desenchúfelo de la corriente o desconecte el suministro eléctrico.

**La descongelación de la nevera es totalmente automática.**

La presencia de gotas de agua en la pared posterior de la nevera indica que se está realizando la descongelación automática periódica.

El agua descongelada se dirige automáticamente por un conducto de drenaje a un contenedor desde el que se evapora.

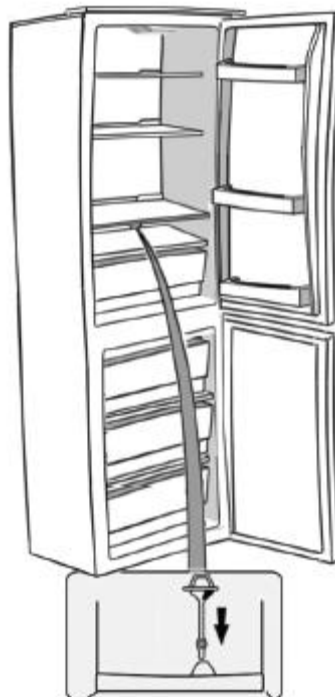
### **Descongelación del congelador**

**Descongele el congelador una o dos veces al año o cuando la formación de hielo sea excesiva.**

**Es perfectamente normal que se forme hielo. La cantidad de hielo que se forma y la velocidad a la que se acumula depende de la temperatura ambiente y de la humedad de la habitación, así como de la frecuencia con la que se abre la puerta. La formación de hielo se concentra en la parte superior del congelador y no afecta a la eficacia del aparato.**

**Si es posible, descongele el congelador cuando esté casi vacío.**

- Saque los alimentos del congelador, envuélvalos en papel de periódico y júntelos en un lugar frío o en una nevera portátil.
- Deje la puerta abierta para permitir que se descongele el hielo.
- **Limpie el interior con una esponja empapada en agua caliente y/o detergente neutro. No use sustancias abrasivas.**
- Aclare el interior y séquelo por completo.
- Vuelva a poner los alimentos en el congelador.
- Cierre la puerta.
- Enchufe el aparato.
- Encienda el aparato.



## **CUIDADO Y MANTENIMIENTO**

- Limpie periódicamente con la aspiradora o un cepillo los orificios de ventilación y el condensador de la parte posterior del aparato.
- Limpie la parte exterior con un trapo húmedo.

### **Si no se va utilizar durante un periodo prolongado**

1. Vacíe el frigorífico.
  2. Desconéctelo de la fuente de alimentación.
  3. Descongele y limpie el interior.
  4. Si no se va a utilizar durante un periodo prolongado, deje la puerta abierta para evitar que se formen moho, olores y oxidación.
  5. Limpie el aparato.
- Limpie el interior del congelador (si lo hubiera) cuando se descongele.
  - Limpie periódicamente el interior de la nevera con una esponja humedecida en agua caliente y/o detergente neutro. Aclare y seque con un trapo seco. No use productos abrasivos.
  - Limpie la parte exterior con un trapo suave y húmedo.  
No use productos abrasivos, estropajos de níquel, quitamanchas (acetona, tricloroetileno) o vinagre.

### **Sustitución de bombillas:**

Para sustituir la bombilla, siga estos pasos:

- Desenchufe el aparato de la corriente eléctrica.
- Apriete las pestañas en los laterales de la cubierta de la bombilla y retírela.
- **Cambie la luz LED por una nueva.**
- Vuelva a colocar la cubierta de la bombilla y espere cinco minutos antes de enchufar el aparato a la corriente eléctrica.



## **INSTALACIÓN**

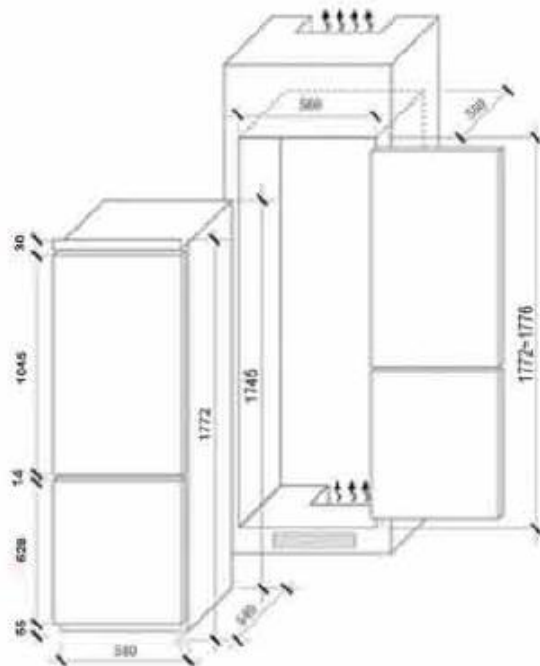
- Instale el aparato lejos de fuentes de calor. Si se instala el aparato en un ambiente caliente, con exposición directa al sol o cerca de fuentes de calor (calentadores, radiadores, cocinas), aumentará el consumo eléctrico; por lo tanto, evítelo.
- Si no fuera posible, respete las siguientes distancias mínimas:
  - 30 cm de hornillos de carbón o parafina;
  - 3 cm de hornos eléctricos y/o gas.
- El aparato ha sido diseñado para ser encastrado. Instálelo en las unidades de la cocina según las medidas necesarias (véase la imagen).
- Limpie el interior.
- Coloque los accesorios.

### **Conexión eléctrica**

- Las conexiones eléctricas se deben realizar de acuerdo con las normativas locales.
- En la placa de datos que hay dentro del aparato se indican la tensión y el consumo de electricidad.
- Según la normativa, se ha de conectar el aparato a tierra.  
El fabricante declina cualquier responsabilidad por lesiones a personas o animales o daños materiales por no cumplir esta normativa.
- Si el enchufe y la toma no son del mismo tipo, solicítelo a un electricista cualificado que le cambie la toma.
- No utilice cables de extensión o adaptadores.

### **Desconexión del aparato**

Se deberá poder desconectar el aparato de la corriente desenchufándolo o por medio de un interruptor de dos polos colocado por encima del enchufe.



## Cambio de la apertura de la puerta

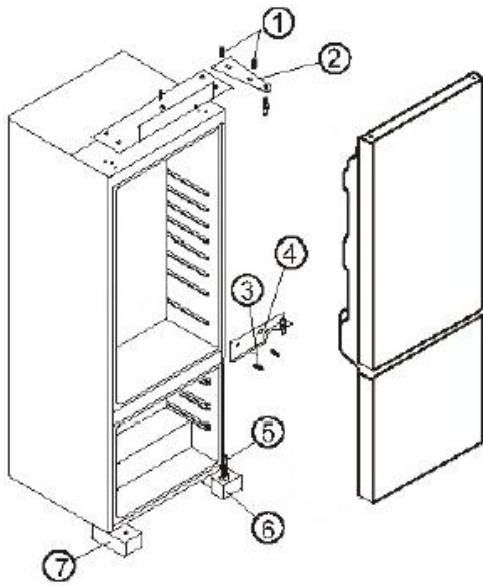
### Inversión de la apertura de la puerta

La puerta del frigorífico se puede abrir desde la izquierda o desde la derecha.

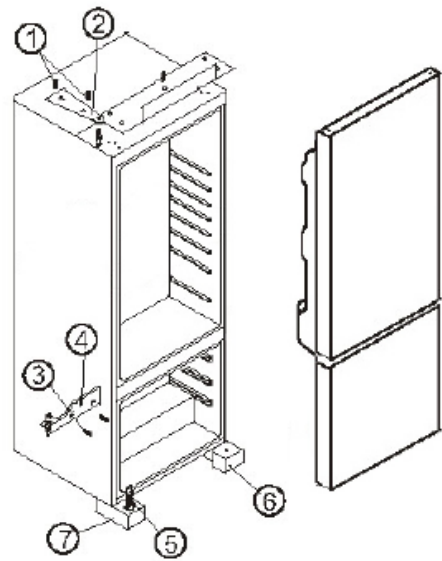
La unidad se entrega con la puerta colocada para abrirla desde la izquierda. Para cambiar la dirección de apertura, siga estas instrucciones.

**Nota:** Antes de invertir la apertura de la puerta, desenchufe el aparato de la corriente o desconecte el suministro eléctrico.

1. Quite los dos tornillos (1) que sujetan la bisagra superior (2) (lado derecho) al marco. Retire la bisagra (2).
2. Levante la puerta superior del pasador de la bisagra central y colóquela en una superficie que no raye.
3. Quite los dos tornillos (3) que sujetan la bisagra central (4). Retire la bisagra (4).
4. Levante la puerta inferior del pasador de la bisagra inferior y colóquela en una superficie que no raye.
5. Pase el pasador (5) de la bisagra inferior derecha (6) a la bisagra inferior izquierda.
6. Baje la puerta inferior al pasador de la bisagra inferior izquierda (5).
7. Invierta la dirección de la bisagra (4). Vuelva a montar la bisagra (4) en la parte central izquierda utilizando los dos tornillos (3).
8. Mientras sujeta la puerta inferior en posición cerrada, vuelve a montar la bisagra intermedia (4) en la parte izquierda utilizando los dos tornillos (3). No apriete los tornillos (3) hasta que la parte superior de la puerta inferior esté nivelada con la nevera.
9. Baje la puerta superior al pasador de la bisagra central izquierda (4).
10. Mientras sujeta la puerta superior en posición cerrada, vuelva a montar la bisagra superior (2) en la parte izquierda utilizando los dos tornillos (1). No apriete los tornillos (1) hasta que la parte superior de la puerta esté nivelada con la nevera.



Puerta colocada para abrirla desde la izquierda. Fig. 1



Puerta colocada para abrirla desde la derecha. Fig. 2

# **GUÍA DE RESOLUCIÓN DE PROBLEMAS**

## **1. El aparato no funciona.**

- ¿Hay algún fallo de corriente?
- ¿Está bien conectado el enchufe a la toma?
- ¿Está encendido el interruptor de doble polo?
- ¿Se ha fundido el fusible?
- ¿Está dañado el cable de alimentación?
- ¿Está el termostato ajustado en ● (parada)?

## **2. La temperatura de dentro de los compartimentos no es lo suficientemente baja.**

- ¿Está la puerta bien cerrada?
- ¿Hay algún alimento que impida cerrar la puerta?
- ¿El aparato está instalado cerca de una fuente de calor?
- ¿Está bien ajustado el termostato?
- ¿Están bloqueados los orificios de ventilación?

## **3. La temperatura de dentro de la nevera es demasiado baja.**

- ¿Está bien ajustado el termostato?

## **4. El aparato es demasiado ruidoso.**

- ¿Se ha instalado correctamente el aparato?
- ¿Los conductos de la parte posterior están en contacto o vibrando?

## **5. Se acumula agua en la parte inferior de la nevera.**

- ¿Está bloqueado el orificio de salida del agua de descongelación?

## **6. En el congelador se acumula demasiado hielo.**

- ¿Está la puerta bien cerrada?
- ¿Hay algún alimento que impida cerrar la puerta?

### **Notas:**

- Los gorgoteos y ruidos sibilantes debidos a la expansión en el circuito del refrigerante son normales.

## **CONDICIONES DE GARANTIA**

1. La garantía es válida sólo a la presentación de la factura de compra del producto.
2. Esta garantía se limita exclusivamente a las piezas de repuesto ineficaz debido a defectos de fabricación.
3. La eliminación de varias fallas en garantía se realiza para la reparación o el reemplazo de piezas defectuosas, de acuerdo a la discreción de nuestros servicios técnicos. Las piezas defectuosas son de nuestra propiedad.
4. No están cubiertos por la garantía los daños causados durante el transporte, negligencia o mal uso, montaje o instalación incorrecta, así como las influencias externas, tales como: rayos atmosféricos o eléctricos, inundaciones, humedad, etc.
5. Pierden la garantía todos los aparatos que no están a ser utilizados de acuerdo a las instrucciones o conectadas a las REDES DE AEREAS DE ALIMENTACIÓN, que no garantizan una tensión constante de 220/240V.
6. La garantía no cubre lesiones personales o daños causados directa o indirectamente.
7. Esta garantía termina cuando se descubre que han sido sometidas a reparaciones, reformas o intervenciones por cualquier persona no autorizada por JOCEL.

### **LA GARANTIA TERMINA:**

1. Con la modificación o desaparecimiento de la placa de identificación del aparato.
2. Superado el período de 2 años para la línea doméstica e 6 meses para la hostelería, la garantía expira y la asistencia técnica se hará mediante adeudo en los costos de mano de obra en función de las tajas vigentes.

### **ASISTENCIA TÉCNICA:**

Para pedir asistencia técnica de vuestros aparatos, nuestros servicios están disponibles a través de los siguientes contactos:

Telef. 00 351 252 910351

Fax: 00 351 252 910367

E-mail: [asistencia@jocel.pt](mailto:asistencia@jocel.pt)

<http://www.jocel.pt>





**SEDE:**

Rua Alto do Curro, n.º 280  
4770-569 S. COSME DO VALE  
V.N. de FAMALICÃO  
Telef: 252 910 350/2  
Fax: 252 910 368/9  
email: jocele@jocele.pt  
http://www.jocel.pt

## DECLARACIÓN DE CONFORMIDAD



Declaramos bajo nuestra responsabilidad que el aparato abajo:

Aparato           **COMBINADO ENCASTRABLE**  
Marca            **JOCEL**  
Modelo           **JCE008145**

Cumple com las siguientes directivas europeas y normas de aplicación.

Baja Voltaje	<b>2006/95/CE</b>	<b>EN 60335-2-24:2010</b> <b>EN 60335-1:2002+A11+A12+A13+A14+A15</b> <b>EN 62233:2008</b>
Compatibilidad Electromagnética	<b>2004/108/CE</b>	<b>EN 55014-1:2006+A1:2009+A2:2011</b> <b>EN 55014-2:1997+A1:2001+A2:2008</b> <b>EN 61000-3-2:2006+A1:2009+A2:2009</b> <b>EN 61000-3-3:2008</b>

País de Origen: **R.P.C.**