

JOCEL[®]

- MICROONDAS
- MICROWAVE



JMO011428

**MANUAL DE INSTRUÇÕES
MANUAL DE INSTRUCCIONES
INSTRUCTION MANUAL**

**PRECAUÇÕES PARA EVITAR POSSÍVEL EXPOSIÇÃO
À ENERGIA DO MICROONDAS**

- a) Não tente cozinhar com a porta do Microondas aberta, pois pode resultar numa exposição à energia do Microondas prejudicial. É importante não forçar o fecho de segurança.
- b) Não coloque nenhum objecto entre a parte da frente do Microondas e a porta. Não permita a acumulação de gordura nas paredes do forno.
- c) Não ligue o Microondas se estiver danificado. É importante que a porta feche bem, e que nenhum dos seguintes acessórios se encontre danificado:
 - a. Porta (desalinhada)
 - b. Dobradiças e Fechos (partidos ou soltos)
 - c. Janela da porta e superfícies.
- d) Reparações só podem ser efectuadas por Técnicos Qualificados.

ÍNDICE

Precauções para evitar a exposição à energia do Microondas1

Instruções de segurança importantes2

Especificações4

Instalação4

Rádio Interferência4

Conceitos básicos para cozinhar5

Instruções para a ligação à terra5

Antes de chamar a Assistência Técnica5

Guia de utensílios6

Nome das peças6

Painel de controlo6

Funcionamento.....8

Cuidados e manutenção.....8

Garantia.....8

Declaração de Conformidade..... 10

PRECAUÇÕES DE SEGURANÇA

Quando utilizar o electrodoméstico, deve aplicar sempre medidas de segurança básicas.

AVISO: Para reduzir o risco de queimaduras, choques eléctricos, chamas, danos pessoais ou exposição à energia dos microondas:

1. Leia todas as instruções antes de ser utilizado.
2. Utilize este aparelho apenas para os fins destinados, tal como descrito neste manual. Não utilize químicos ou vapores corrosivos neste electrodoméstico. Este tipo de microondas está especificamente concebido para aquecer e cozer alimentos. Não foi concebido para utilização industrial ou em laboratórios.
3. O microondas não deve funcionar vazio.
4. Não utilize este electrodoméstico se um cabo ou tomada estiver danificado/a, não estiver a funcionar correctamente, tiver caído ou estiver danificado. Se o cabo de alimentação estiver danificado, deve ser substituído pelo fabricante ou agente, ou por um técnico qualificado de forma a evitar perigos.
5. **AVISO:** Apenas permita que as crianças utilizem o microondas sem supervisão mediante a indicação de instruções adequadas de forma a que a criança utilize o microondas de modo seguro e compreenda os perigos ou uma utilização inadequada.
6. **Aviso:** Quando o electrodoméstico estiver em modo de funcionamento combinado, as crianças devem apenas utilizar o microondas sob supervisão de adultos devido às temperaturas geradas.
7. Para reduzir o risco de chamas na cavidade do microondas:
 - a) Quando aquecer alimentos num recipiente de plástico ou de papel, verifique o microondas frequentemente - há o risco de potencial ignição.
 - b) Desate nós/tranças dos fios de sacos de papel ou de plástico quando os colocar no microondas.
 - c) Se detectar fumo, desligue ou retire o cabo de alimentação da tomada e mantenha a porta fechada para reprimir eventuais chamas.
 - d) Não utilize o espaço interior do microondas para guardar objectos. Não deixe produtos de papel, utensílios de cozinha ou alimentos no interior do microondas quando este estiver desligado.
8. **AVISO:** Líquidos ou outros alimentos devem ser aquecidos em recipientes fechados, dado que existe o risco de explosão
9. O aquecimento de líquidos pode resultar num fervimento tardio, pelo que deve ter cuidado ao manusear o recipiente.
10. Não tente fritar alimentos no microondas. O óleo alimentar quente pode danificar peças e utensílios, podendo provocar queimaduras.
11. Ovos com casca e ovos cozidos com a casca não devem ser aquecidos no microondas, uma vez que podem explodir mesmo depois de o aquecimento ter terminado.
12. Perfure alimentos com cascas duras (batatas, abóboras, maçãs, pinhões) antes de os cozinhar.
13. O conteúdo de biberões deve ser agitado e a temperatura deve ser verificada de forma a evitar queimaduras.
14. Os utensílios de cozinha podem ficar quentes devido ao calor transferido dos alimentos aquecidos. Utilize pegas ou luvas de cozinha quando pegar no utensílio.
15. Os utensílios devem ser verificados para assegurar que estão adequados para utilizar no microondas.
16. **AVISO:** É perigoso para qualquer pessoa que não esteja qualificada realizar reparações que envolva a remoção de qualquer cobertura que proteja contra a exposição de energia microondas.
17. Este produto é um equipamento ISM Grupo 2 Classe B. A definição de Grupo 2 que inclui todos os equipamentos ISM (Industrial, Científico e Médico) nos quais é gerada energia por radiofrequência e/ou utilizados na forma de radiação electromagnética para o tratamento de material e equipamento de erosão por faísca. O equipamento Classe B é adequado para uma utilização doméstica e para estabelecimentos com alimentação eléctrica de baixa voltagem.
18. Este aparelho não deve ser utilizado por pessoas (incluindo crianças) que apresentem capacidades físicas, sensoriais ou mentais reduzidas ou que não possuam os conhecimentos e a experiência necessários, excepto se forem vigiadas e instruídas acerca da utilização do aparelho por uma pessoa responsável pela sua segurança.
19. As crianças devem ser vigiadas de perto para que não brinquem com o aparelho.

20. Este microondas não está apto para ser embutido em móveis.
21. AVISO: Não instale o microondas sobre fogões ou contra aparelhos que produzam calor. Pode danificar o produto.
22. As superfícies podem ficar quentes durante o uso.
23. O microondas não deve ser colocado num armário.
24. A porta da superfície externa poderá aquecer quando o equipamento estiver a funcionar.
25. A temperatura das superfícies acessíveis podem ser elevadas quando o aparelho está em funcionamento.
26. O aparelho deve ser colocado contra uma parede.
27. Este equipamento não está preparado para ser utilizado por pessoas (incluindo crianças) com capacidades físicas, sensoriais ou mentais reduzidas, ou com falta de experiência e conhecimentos, a não ser que tenham tido supervisão ou instruções na utilização do equipamento por parte da pessoa responsável pela sua segurança.
28. As crianças devem ser supervisionadas a fim de garantir que as mesmas não brinquem com o equipamento.
29. AVISO: se a porta ou vedantes da porta estiverem danificados, ou se o forno não estiver a funcionar adequadamente, não deve ser posto a funcionar até que o mesmo tenha sido reparado por uma entidade competente.
30. Os equipamentos não estão preparados para funcionar com um temporizador externo nem com um sistema de controlo remoto independente.
31. O aparelho destina-se apenas a uso doméstico.
32. Não remova a patilha de distância de forma a assegurar a distância entre o microondas e a parede para que ocorra circulação de ar.
33. Mantenha o prato giratório em segurança quando mover o microondas, de forma a evitar danos.
34. AVISO: é perigoso para qualquer pessoa, que não tenha competência para o efeito, efetuar qualquer assistência ou operação de reparação que envolva a remoção de uma tampa, que forneça proteção contra a exposição à energia do microondas; nunca remova a tampa do guia de onda.
35. O microondas é destinado apenas para descongelar e cozinhar.
36. Recomenda-se que se utilizem luvas quando se estiver a retirar os alimentos cozinhados do forno
37. CUIDADO: Pode sair vapor ao abrir a porta do microondas após utilização do mesmo.
38. Este equipamento pode ser utilizado por crianças com idades a partir dos oito anos e por pessoas com capacidades físicas, sensoriais ou mentais reduzidas, ou com falta de experiência e conhecimentos, desde que tenham tido supervisão ou instruções na utilização, em segurança, do equipamento e compreendam os riscos envolvidos. As crianças não devem brincar com o equipamento. A limpeza e manutenção não devem ser efetuadas por crianças, a não ser que tenham mais de 8 anos de idade e sejam supervisionados. Mantenha o equipamento e o cabo de alimentação longe de crianças com idades inferiores a 8 anos
39. Se os alimentos que se encontram no forno deitarem fumo ou se se incendiarem, mantenha a porta do forno fechada, desligue o forno e desligue da rede elétrica.

ESPECIFICAÇÕES

Potência de Consumo:	230~240V -50Hz - 1400W (Microondas)
	1000W(Grill)
Potência de Saída:	900W
Frequência para Manuseamento:	2450MHz
Dimensões Exteriores:	281mm(A)×483mm(L)×422mm(P)
Dimensões Internas do Forno:	220mm(A)×340mm(L)×344mm(P)
Capacidade do Forno	25 L
Homogeneidade do Cozinhado:	Sistema de Prato Giratório
Peso Líquido	Approx. 14.5 kg

INSTALAÇÃO

1. Certifique-se de que todos os materiais de embalagem são retirados do interior do microondas.
2. AVISO: Verifique se o microondas apresenta danos, como, por exemplo, a porta desalinhada ou deformada, vedantes e superfícies isolantes danificados, dobradiças, linguetas e entalhes partidos ou soltos no interior ou na porta. Em caso de danos, não ligue o microondas e contacte um técnico de reparação qualificado.
3. Este microondas deve ser colocado numa superfície lisa e estável para suportar o seu peso e alimentos mais pesados.
4. Não coloque o microondas em locais onde possam ser gerados níveis elevados de calor e humidade, ou perto de materiais combustíveis.
5. O microondas deve possuir suficiente fluxo de ar para um funcionamento correcto. Deixe um espaço de 20 cm acima do microondas, 10 cm na parte traseira e 5 cm em ambos os lados. Não tape ou bloqueie quaisquer aberturas do electrodoméstico. Não retire as bases.
6. Não ligue o microondas sem o prato de vidro e o suporte giratório nas respectivas posições.
7. Certifique-se de que o cabo de alimentação não está danificado e não o coloque debaixo do microondas ou sobre qualquer superfície quente ou pontiaguda.
8. A ficha eléctrica deve estar acessível para que possa ser facilmente desligada em caso de emergência.
9. Não utilize o microondas no exterior.

RÁDIO-INTERFERÊNCIA

O funcionamento do microondas pode causar interferência com receptores de rádio, televisores ou equipamentos similares.

Quando existir interferência, pode ser reduzida ou eliminada, pondo em prática as seguintes medidas:

1. Limpe a porta e a superfície isolante do microondas.
2. Reoriente a antena receptora de rádio ou televisão.
3. Coloque o microondas numa outra posição devido ao receptor.
4. Coloque o microondas longe do receptor.
5. Ligue o microondas numa tomada diferente para que o microondas e o receptor se encontrem em circuitos diferentes.

CONCEITOS BÁSICOS PARA COZINHAR COM O MICROONDAS

1. Prepare bem os alimentos. Coloque as partes mais grossas na parte externa do prato.
2. Verifique o tempo de cozedura. Cozinhe para o período de tempo mais reduzido indicado e acrescente mais tempo, se necessário. Alimentos cozidos em excesso podem libertar fumo ou arder.
3. Tape os alimentos quando estiver a cozinhar. As coberturas evitam salpicos e ajuda a uma cozedura mais uniforme.
4. Vire os alimentos uma vez durante a cozedura no microondas para aumentar a cozedura de alimentos como, por exemplo, frango e hambúrgueres. Itens grandes como assados devem ser virados, pelo menos, uma vez.
5. Mova os alimentos, como almondegas, etc., a metade cozinhada de cima para baixo e do centro até à extremidade.

INSTRUÇÕES PARA A LIGAÇÃO À TERRA

Este electrodoméstico deve ter ligação terra. Este microondas está equipado com um cabo com fio terra com uma ficha terra. Deve ser ligado a uma tomada de parede devidamente instalada e com ligação terra. Em caso de curto-circuito eléctrico, a ligação terra reduz o risco de choque eléctrico. Recomenda-se que um circuito separado sirva apenas o microondas. A utilização de alta voltagem é perigosa e pode provocar chamas ou outros acidentes.

AVISO A utilização inadequada de uma ficha com ligação terra pode resultar em risco de choque eléctrico.

NOTA:

1. Se tiver quaisquer dúvidas sobre instruções eléctricas ou ligações terra, consulte um técnico qualificado.
2. Nem o fabricante nem o vendedor podem aceitar qualquer responsabilidade por danos provocados ao microondas ou danos pessoais resultantes do não cumprimento de procedimentos de ligação eléctrica.

Os fios neste cabo possuem as cores em conformidade com o seguinte código:

Verde e Amarelo = TERRA

Azul = NEUTRO

Castanho = FASE

ANTES DE CHAMAR A ASSISTÊNCIA

Se o Microondas não funcionar:

- A) Certifique-se que o forno está bem ligado. Se não estiver, remova a ficha da tomada, espere 10 segundos e ligue-a novamente.
- B) Certifique-se que o fusão do circuito não esteja queimado ou que tenha havido uma quebra no circuito principal. Se o mencionado anteriormente estiver a funcionar, teste a tomada com outro aparelho.
- C) Verifique se o programou bem e se o temporizador está seleccionado.
- D) Verifique se a porta está bem fechada para que as fechaduras de segurança activem. De outro modo, a energia do Microondas não circulará no forno.

SE MESMO ASSIM NÃO CONSEGUIR MELHORAR A SITUAÇÃO, ENTÃO CONTACTE UM SERVIÇO DE ASSISTÊNCIA AUTORIZADO.

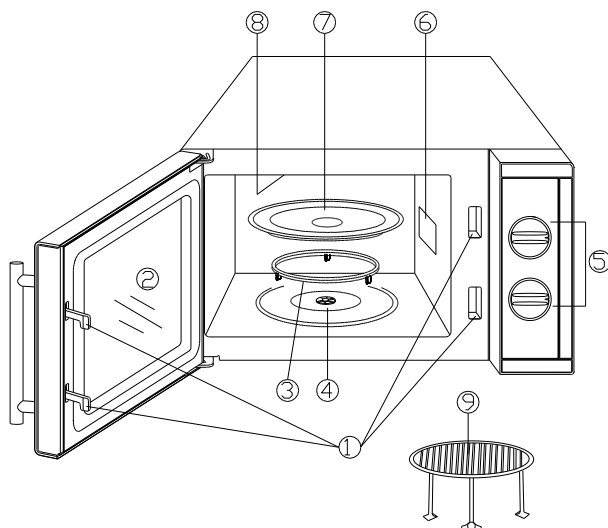
GUIA DE UTENSÍLIOS

1. O material ideal de um utensílio para microondas deve ser transparente, uma vez que deverá permitir a passagem de energia através de um recipiente e aquecer os alimentos.
 2. Os microondas não podem penetrar metal, pelo que utensílios ou pratos com metal não devem ser utilizados.
 3. Não utilize produtos de papel reciclado quando cozinhar com microondas, pois podem conter pequenos fragmentos metálicos que podem provocar faíscas e/ou chamas.
 4. Pratos redondos/ovais em vez de pratos quadrangulares são recomendados, pois os alimentos nos cantos tendem a cozer em demasia.
- a) Podem ser utilizadas pequenas folhas de alumínio para evitar a cozedura excessiva das áreas expostas. Porém, não utilize estas folhas em demasia e mantenha uma distância de 2,50 cm entre a folha e o interior do microondas.

A lista apresentada em seguida é um guia geral para o ajudar a seleccionar os utensílios correctos.

UTENSÍLIOS PARA COZINHA	MICROONDAS	GRILL	COMBINAÇÃO
Vidro Resistente ao Calor	Sim	Sim	Sim
Vidro Não Resistente ao Calor	Não	Não	Não
Cerâmica Resistente ao Calor	Sim	Sim	Sim
Prato de Plástico para Microondas	Sim	Não	Não
Papel de Cozinha	Sim	Não	Não
Tabuleiro de Metal	Não	Sim	Não
Prateleira de Metal	Não	Sim	Não
Folha de Alumínio	Não	Sim	Não

NOMES DAS PEÇAS



1. Sistema de Bloqueio de Segurança da Porta
2. Janela do Microondas
3. Anel Giratório
4. Eixo
5. Painel de Controlo
6. Guia das microondas
7. Prato de Vidro
8. Grill
9. Prateleira de Metal

PAINEL DE CONTROLO



O Painel de Controlo, é constituído pelo Selector de Potência e o Temporizador.

SELECTOR DE POTÊNCIA

Selecione o nível de potência que deseja para o seu cozinhado.

TEMPORIZADOR

Selecione o tempo que deseja para o seu cozinhado de 0~30 Min.

COZINHAR COM MICROONDAS

Existem cinco níveis de potência, dos quais pode escolher o melhor para o seu cozinhado.

O nível de potência aumenta rodando o selector no sentido dos ponteiros do relógio.

	Potência	Descrição
1	18%	Mínimo
2	36%	Descongela
3	58%	Médio
4	81%	Médio-alto
5	100%	Alto

GRILL

Movendo o selector de potência no sentido dos ponteiros do relógio e após ter passado o nível de potência Alto, encontrará a opção de cozinhar com Grill, que é particularmente utilizada para finas fatias de carne, bifés, salsichas, pedaços de galinha ou quando quiser fazer sanduíches.

COMBINAÇÃO

O microondas e o Grill trabalham alternadamente. De acordo com as propriedades do alimento, conseguem-se os melhores resultados, usando-se a excelência do Grill e do microondas.

A tabela a seguir mostra 3 configurações de potência diferentes para combinar programas.

Programa	Tempo de cozinhado		Apropriado para:
	Microondas	Grill	
Grill	/	100% (900 W)	Fatias finas de carne, bifés, costeletas, espetadas, salsichas ou pedaços de frango
Combi.1	30%	70%	Peixe, batatas, gratinado
Combi.2	49%	51%	Pudim, omeletes, batatas assadas
Combi.3	67%	33%	Aves

FUNCIONAMENTO

Para iniciar o programa do cozinhado:

1. Coloque os alimentos no forno e feche a porta.
2. Selecciona o nível de potência ou função desejados
3. Selecciona o tempo do cozinhado.

NOTA: Logo que seleccionar o tempo do cozinhado, o forno começará a trabalhar. Quando quiser seleccionar menos de 2 minutos, rode o temporizador para mais de 2 minutos e depois volte para o tempo correcto.

CUIDADO: RODE SEMPRE O TEMPORIZADOR PARA A POSIÇÃO 0, quando retirar os alimentos do Forno, e quando não utilizar mais o Forno. Para parar o microondas durante o processo de cozedura, abra a porta pela pega.

CUIDADOS E MANUTENÇÃO

1. Desligue o Microondas e remova a ficha da tomada antes de o limpar.
2. Mantenha sempre o interior do forno limpo. Use um pano húmido. Pode usar um pouco de detergente se o forno estiver muito sujo. Os detergentes mais fortes não são recomendados.
3. A superfície exterior e o vidro da porta do Microondas devem ser limpos com um pano húmido. Deve ter cuidado, e não deixar entrar água através dos orifícios na parte exterior do ventilador.
4. Limpe a porta e a janela em ambos os lados. As juntas da porta e partes adjacentes devem ser limpos frequentemente com um pano húmido para remover quaisquer derrames ou respingos. Não use produtos de limpeza abrasivos.
5. Não deixe o painel de controlo ficar molhado. Limpe-o com um pano macio e húmido. Não use detergentes fortes nem sprays. Enquanto limpa, deixe a porta aberta para evitar de ligar o Microondas acidentalmente.
6. Se o vapor se acumular no exterior ou interior do Microondas, limpe-o com um pano macio e seco. Este tipo de situação pode ocorrer se o Microondas estiver a trabalhar em locais muito húmidos. Portanto, não interprete esta situação como mau funcionamento do aparelho.
6. É necessário ocasionalmente remover o prato de vidro para sua limpeza. Lave o prato em água tépida corrente ou na máquina de lavar loiça.
7. É ocasionalmente necessário remover a bandeja de vidro para a efetuar a sua limpeza. Lave a bandeja com água morna e sabão ou coloque na máquina de lavar loiça.
8. Deve limpar frequentemente a cavidade do forno, bem como o anel giratório de forma a evitar barulho excessivo. Limpe a cavidade do forno com um detergente macio e seque. O anel giratório pode ser limpo com água tépida corrente ou na máquina de lavar louça. Quando remover o anel giratório para limpeza, certifique-se que o volta a colocar na posição correcta.
9. Para remover odores do forno, junte a um copo de água sumo e casca de 1 limão num recipiente próprio para o Microondas. Coloque o recipiente no forno e deixe ferver durante 5 minutos. Esfregue o forno e seque-o com um pano macio.
10. Quando for necessário trocar a lâmpada do forno, contacte o seu vendedor para proceder à troca.
11. O forno deve ser limpo regularmente e removidos quaisquer depósitos de comida. A não limpeza do forno pode levar a deterioração da sua superfície afectando o tempo de vida do forno e podendo tornar-se perigoso.
12. Por favor, não deite este aparelho no lixo doméstico; deve ser eliminado para o centro disposição específica, fornecida pelos municípios.
13. Quando os fornos de microondas com a função grill são utilizados pela primeira vez, podem produzir ligeira fumaça e cheiro. Este é um fenómeno normal, porque o forno é feito de uma chapa de aço revestida com óleo lubrificante, e o novo forno vai produzir fumos e odores gerados pela queima desse mesmo óleo. Este fenómeno irá desaparecer após um período de uso.

CONDIÇÕES GERAIS DE GARANTIA

1. A Garantia só é válida mediante apresentação da factura de compra do produto.
2. Esta GARANTIA limita-se exclusivamente à substituição de peças ineficazes por defeito de fabrico.
3. A eliminação das várias avarias do âmbito da garantia é feita por reparação ou substituição de peças defeituosas, conforme critério dos nossos serviços técnicos. As peças defeituosas são da nossa propriedade.
4. Não são abrangidos pela garantia danos causados por transporte, negligência ou deficiente utilização, montagem ou instalações impróprias, bem como influências exteriores como sejam: descargas atmosféricas ou eléctricas, inundações, humidades, etc.
5. Perdem garantia, todos os aparelhos que não estejam a ser utilizados de acordo com as instruções, ou ligadas a REDES DE ALIMENTAÇÃO, que não garantem uma tensão constante de 220/240V.
6. A Garantia não abrange indemnizações por danos pessoais ou materiais causados directa ou indirectamente, seja a que título for.
7. Esta garantia cessa no momento em que se constate terem sido efectuadas reparações, alterações ou quaisquer intervenções por pessoa não autorizada pela JOCEL.

A GARANTIA CADUCA

1. Com a modificação ou desaparecimento da chapa de identificação do aparelho.
2. Excedido o prazo de 2 anos para a Linha Doméstica e 6 meses Linha Hotelaria, a Garantia caduca e a Assistência será efectuada debitando as despesas inerentes à mão-de-obra, consoante as tarifas vigentes.

ASSISTÊNCIA TÉCNICA

Para solicitar a assistência técnica, os nossos serviços estão disponíveis através dos seguintes contactos:

Telef. 00 351 252 910350

Fax: 00 351 252 910367

E-mail: assistencia@jocel.pt

<http://www.jocel.pt>



SEDE:

Rua dos Cinco caminhos, nº516
4780-382 ARGEMIL
SANTO TIRSO
Telef: 252 910 350
Fax: 252 910 369
email: jocele@jocele.pt
http://www.jocel.pt

DECLARAÇÃO DE CONFORMIDADE



Declaramos sobre nossa própria responsabilidade que o aparelho indicado abaixo:

Aparelho **MICROONDAS**
Marca **JOCEL**
Modelo **JMO011428**

Está em conformidade com as seguintes directivas europeias e normas de aplicação.

Baixa Tensão	2006/95/CE	EN 60335-2-25: 2012 EN60335-2-9:2003+A1+A2+A12+A13 EN60335-1:2012+A11:2014 EN62233:2008
Compatibilidade Electromagnética	2004/108/CE	EN 55011:2009+A1 EN 55014-1:2006+A1+A2 EN 55014-2:1997+A1+A2 EN 61000-3-2:2006+A1+A2 EN 61000-3-3:2008

MEDIDAS DE PRECAUCIÓN PARA EVITAR POSIBLES EXPOSICIONES A ENERGÍA DE MICROONDAS EXCESIVA

- a) No intente hacer funcionar este horno microondas con la puerta abierta ya que puede producirse una exposición peligrosa a energía de microondas. Es importante no desactivarlo o manipular los interruptores de seguridad.
- b) No coloque ningún objeto entre la parte delantera del horno microondas y la puerta, ni permita que se acumulen residuos sólidos o de productos de limpieza en las superficies de sellado.
- c) No haga funcionar el horno microondas si está dañado. Es muy importante que la puerta del horno cierre correctamente y que no haya ningún daño en:
 - a. La puerta (torcida),
 - b. Bisagras y seguros (rotos o flojos),
 - c. Cierres de la puerta y superficies de sellado.
- d) El horno microondas solamente debe ser ajustado o reparado por personal del servicio técnico debidamente cualificado.

CONTENIDO

Medidas de precaución para evitar posibles exposiciones a energía de microondas..... 11

Instrucciones importantes de seguridad 12

Especificaciones 14

Instalación..... 14

Interferencia radioeléctrica 14

Principios para cocinar con microondas 15

Instrucciones para conexión a tierra 15

Antes de llamar al servicio técnico 15

Guía de utensilios 16

Nombre de las piezas..... 16

Panel de control 17

Funcionamiento 18

Cuidados e mantenimiento 18

Garantía..... 19

Declaración de Conformidad 20

INSTRUCCIONES DE SEGURIDAD IMPORTANTES

Cuando utilice un aparato eléctrico, respete las precauciones básicas de seguridad que se indican a continuación:

ATENCIÓN: Para limitar el riesgo de quemaduras, descargas eléctricas, incendios, lesiones y exposición excesiva a microondas:

1. Lea todas las instrucciones antes de usar el aparato.
2. Utilice este aparato únicamente para su uso original, tal y como se describe en este manual. No utilice vapores o productos químicos corrosivos en este aparato. Este tipo de horno está diseñado expresamente para calentar, cocinar o secar alimentos. El horno no está diseñado para un uso industrial o en laboratorio.
3. No haga que el horno funcione vacío.
4. No utilice este aparato si el cable de alimentación o el enchufe están dañados, si no funciona correctamente o si ha sufrido desperfectos o caídas. Para evitar posibles peligros, si el cable de alimentación está dañado, este deberá ser reemplazado por el fabricante, por su servicio técnico o por una persona de cualificación equivalente.
5. Atención: Si se utiliza el aparato en modo combinado, los niños solo deberán usarlo bajo la supervisión de un adulto, ya que se alcanzan temperaturas muy elevadas.
6. **ATENCIÓN:** No permita que los niños utilicen el horno sin la debida supervisión y facilite siempre las instrucciones adecuadas para que el niño sea capaz de utilizar el horno de manera segura y comprendiendo los peligros de un uso inadecuado.
7. Para reducir el riesgo de incendio en la cavidad del horno:
 - a. Al calentar comida envasada en recipientes de plástico o cartón, haga comprobaciones frecuentes para detectar una posible ignición.
 - b. Retire cualquier lazo de torcedura de las bolsas de papel o plástico antes de colocarlas en el horno.
 - c. Si se detecta la presencia de humo, apague o desenchufe el aparato y mantenga la puerta cerrada a fin de sofocar cualquier llama.
 - d. No use la cavidad del horno como espacio de almacenaje. No deje productos de papel, utensilios de cocina ni alimentos en el interior de la cavidad cuando el horno no esté utilizándose.
8. **ATENCIÓN:** No deben calentarse líquidos ni otros alimentos en envases herméticos, ya que podrían explotar.
9. El calentamiento de bebidas en el microondas puede producir erupciones repentinas de líquido hirviendo, de modo que ha de tenerse cuidado al manipular el recipiente.
10. No fría alimentos en el horno. El aceite caliente puede dañar ciertas partes del horno y los utensilios de cocina, e incluso producir quemaduras en la piel.
11. No deben calentarse huevos con cáscara ni huevos duros en un horno microondas, ya que pueden explotar incluso una vez cocinados.
12. Perfore antes de su cocción los alimentos de piel dura como patatas, calabazas enteras, manzanas y nueces.
13. El contenido de los biberones y potitos debe removerse o agitarse y debe comprobarse la temperatura antes de su consumo para evitar quemaduras.
14. Los utensilios de cocina pueden calentarse a causa del calor transferido por la comida caliente. Pueden necesitarse manoplas para extraer el recipiente.
15. Debe comprobarse que los recipientes sean aptos para su uso en hornos microondas.
16. **ATENCIÓN:** Es peligroso para personas sin la formación adecuada realizar reparaciones que impliquen retirar cualquiera de las cubiertas protectoras contra la exposición a microondas.
17. Este producto es un equipo ICM del grupo 2, clase B. El Grupo 2 incluye todos los equipos ICM (industrial, científico y médico) en los que se genera y/o utiliza de manera intencionada energía de radiofrecuencia en forma de radiación electromagnética para el tratamiento de materiales y equipos de electroerosión. Los equipos de clase B son aquellos adecuados para su uso doméstico y en establecimientos conectados directamente a redes de alimentación de baja tensión para suministro a edificios con fines domésticos.
18. Este aparato no ha sido diseñado para que lo utilicen personas (niños incluidos) con reducidas capacidades físicas, sensoriales o mentales o con falta de experiencia y conocimientos, a menos que estén supervisados o hayan recibido instrucciones relativas al uso de este electrodoméstico por una persona responsable de su seguridad.
19. Debe vigilarse a los niños para evitar que jueguen con el aparato.

20. Este horno de microondas no es apto para ser encajado en muebles.
21. **ADVERTENCIA:** No instale el horno de microondas en cocinas o en contra de los productos que producen calor. Puede dañar el producto.
22. Las superficies pueden calentarse durante el uso.
23. El microondas no debe colocarse en un armario.
24. La puerta o la superficie exterior puede calentarse cuando el aparato esté en funcionamiento.
25. La temperatura de las superficies accesibles pueden ser altas cuando el aparato está en funcionamiento.
26. El aparato debe colocarse contra una pared.
27. Este aparato no está diseñado para ser utilizado por personas (incluidos niños) con capacidades físicas, sensoriales o mentales reducidas, o falta de experiencia y conocimiento, a menos que sean supervisados o instruidos acerca del uso del aparato por una persona responsable de su seguridad.
28. Los niños deben ser supervisados para asegurar que no jueguen con el aparato.
29. **ADVERTENCIA:** si la puerta o las juntas están dañadas o el horno está funcionando mal, el horno no debe utilizarse hasta que haya sido reparado por una persona competente;
30. Los aparatos no están diseñados para hacerlos funcionar por medio de un temporizador externo o un sistema -control remoto independiente.
31. El dispositivo está diseñado sólo para uso doméstico.
32. No retire la ficha de distancia para asegurar la distancia entre la pared del horno y la circulación de aire que se produzca.
33. Mantener el plato giratorio de forma segura cuando se mueve el microondas con el fin de evitar daños.
34. **ADVERTENCIA:** es peligroso para cualquier persona, que no sea una persona competente, llevar a cabo cualquier operación de mantenimiento o reparación que consista en la extracción de una cubierta que dé protección contra la exposición a la energía del microondas; nunca quite la cubierta de la guía de ondas.
35. El microondas está destinado para la descongelación y cocción.
36. Use guantes para sacar la comida y evitar quemaduras por vapor, dirigiendo el vapor lejos de la cara y las manos.
37. **PRECAUCIÓN:** Puede salir vapor al abrir la puerta del microondas después de usarlo.
38. Este aparato puede ser utilizado por niños de a partir de 8 años en adelante y por personas con capacidades físicas, sensoriales o mentales reducidas o falta de experiencia y conocimiento si han sido supervisados o instruidos acerca del uso del aparato de una manera segura y comprenden los riesgos involucrados. Los niños no deben jugar con el aparato. La limpieza y el mantenimiento del usuario no deben ser hechas por los niños a menos que sean mayores de 8 años y estén supervisados. Mantenga el aparato y el cable fuera del alcance de los niños menores de 8 años.
39. Si hay materiales dentro del horno que hacen humo o se encienden, mantenga la puerta del horno cerrada, apague el horno y desconecte la fuente de alimentación.

ESPECIFICACIONES

Consumo de energía :	230~240V -50Hz - 1400W (Microondas)	
	1000W(Grill)	
Potencia nominal de salida:	900W	
Frecuencia de funcionamiento:	2450MHz	
Medidas externas:	281mm(A)×483mm(L)×422mm(P)	
Dimensiones de la cavidad del horno:	220mm(A)×340mm(L)×344mm(P)	
Capacidad del horno:	25 L	
Uniformidad de cocción:	Sistema de Prato Giratório	
Peso neto:	Approx. 14.5 kg	

INSTALACIÓN

1. Retire todos los materiales de embalaje de la parte interior de la puerta.
2. **ADVERTENCIA:** Compruebe que el horno carezca de desperfectos: que la puerta no esté doblada ni torcida, que los sellos y los cierres herméticos de la puerta no estén dañados, que no se hayan roto las bisagras ni los pasadores y que no haya abolladuras en el interior del horno ni en la puerta. Si existe algún tipo de desperfecto, no utilice el horno y recurra a personal técnico cualificado.
3. Este horno microondas debe colocarse en una superficie plana y estable que pueda soportar su peso sumado al de los alimentos más pesados que pueda cocinar en su interior.
4. No coloque el horno junto a fuentes de calor o humedad elevada ni en las proximidades de materiales combustibles.
5. Para su correcto funcionamiento, el horno debe estar bien ventilado. Deje un espacio de 20 cm por encima del horno, 10 cm en la parte posterior y 5 cm en los laterales. No bloquee los orificios del aparato. No retire los soportes.
6. No utilice el horno sin la bandeja de vidrio, el soporte giratorio y el acoplador correctamente colocados.
7. Asegúrese de que el cable de alimentación está en perfecto estado y de que no pase por debajo del horno ni sobre superficies calientes o afiladas.
8. El enchufe debe estar en un lugar de fácil acceso, de forma que pueda desenchufarse con facilidad en caso de emergencia. No utilice el aparato en el exterior.

INTERFERENCIAS RADIOELÉCTRICAS

El uso del microondas puede producir interferencias con sus aparatos de radio y TV y con otros equipos similares.

Cuando se produzcan interferencias, estas podrán reducirse o eliminarse tomando las siguientes medidas:

1. Limpie la puerta y el cierre hermético del horno.
2. Reoriente la antena receptora de radio o televisión.
3. Cambie la posición del horno microondas con respecto al receptor.
4. Aleje el horno microondas del receptor.
5. Enchufe el horno microondas a una toma diferente de forma que el microondas y el receptor estén conectados a diferentes ramales.

PRINCIPIOS PARA COCINAR CON MICROONDAS

1. Coloque la comida cuidadosamente. Coloque las zonas más espesas hacia la parte exterior del plato.
2. Controle el tiempo de cocción. Seleccione el tiempo mínimo de cocción indicado y añada más tiempo si fuese necesario. Los alimentos cocinados en extremo pueden humear o inflamarse.
3. Cubra los alimentos mientras los cocina. Las tapaderas evitan las salpicaduras y contribuyen a una cocción homogénea de los alimentos.
4. Si cocina alimentos como pollo o hamburguesas, deles la vuelta una vez durante la cocción para acelerar el proceso. Deberá voltear al menos una vez los elementos grandes como asados.
5. En el caso de alimentos como albóndigas, remuévalos a mitad de cocción, de arriba a abajo y desde el centro del plato hasta la parte exterior.

INSTRUCCIONES DE PUESTA A TIERRA

Este aparato debe instalarse con toma de tierra. El horno dispone de un cable de conexión con hilo de tierra y enchufe con terminal de toma de tierra. Deberá enchufarse en una toma que esté correctamente instalada con conexión a tierra. En caso de cortocircuito, la toma de tierra reduce el riesgo de descarga eléctrica gracias a la presencia de un cable de escape para la corriente eléctrica. Se recomienda realizar la conexión a un circuito separado que dé servicio exclusivamente al horno. Usar líneas de alta tensión es peligroso y puede originar incendios u otros accidentes que dañen el horno.

ATENCIÓN Una conexión incorrecta de la toma de tierra puede suponer un riesgo de descarga eléctrica.

NOTA

1. Si tiene alguna pregunta sobre las instrucciones de la puesta de tierra o la instalación eléctrica, consulte a un técnico cualificado.
2. El fabricante y el distribuidor declinan toda responsabilidad en averías del horno o daños personales que se deban al incumplimiento del procedimiento de instalación eléctrica.

Los hilos del cable de conexión respetan el siguiente código de colores:

Verde y amarillo = TIERRA

Azul = NEUTRO

Marrón = FASE

ANTES DE LLAMAR AL SERVICIO TÉCNICO

Si su horno deja de funcionar:

1. Compruebe que esté correctamente enchufado. Si no lo está, retire el enchufe de la toma, espere 10 segundos y vuelva a enchufarlo correctamente.
2. Compruebe si hay algún fusible fundido o si ha saltado el disyuntor principal. Si todo funciona correctamente, pruebe la toma de corriente con otro dispositivo.
3. Compruebe que el panel de control esté correctamente programado y que el temporizador esté ajustado.
4. Compruebe que la puerta esté bien cerrada y que se activa el cierre de seguridad. De lo contrario, las microondas no circularán por el interior del horno.

SI LAS MEDIDAS ANTERIORES NO SOLUCIONAN EL PROBLEMA, RECURRA A UN TÉCNICO CUALIFICADO. NO INTENTE REPARAR EL HORNO POR SU CUENTA.

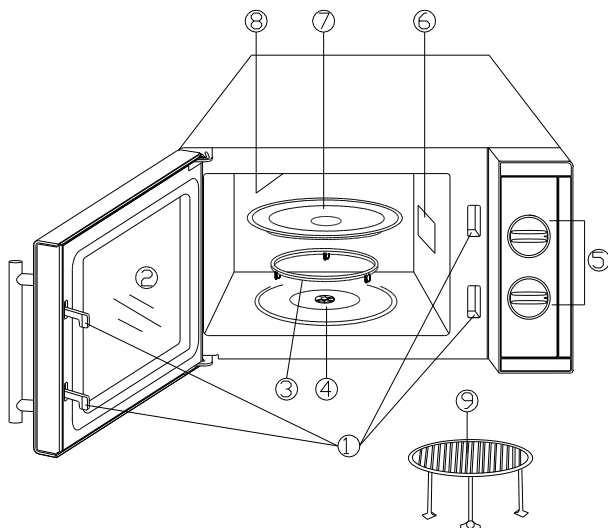
GUÍA DE UTENSILIOS

1. El material ideal para un utensilio de microondas es aquel que resulta transparente para las microondas, de manera que permite que la energía pase a través del recipiente y caliente la comida.
2. Las microondas no pueden atravesar el metal, de modo que no deberían utilizarse utensilios metálicos ni platos con ribetes metálicos.
3. No use productos a base de papel reciclado para cocción en microondas, ya que pueden contener pequeños fragmentos metálicos que podrían generar chispas y/o incendios.
4. Se recomienda usar platos redondos u ovalados en lugar de platos cuadrados u oblongos, ya que la comida situada en las esquinas suele cocinarse en exceso.
5. Pueden utilizarse tiras estrechas de papel de aluminio para evitar que las zonas desprotegidas se cocinen en exceso. Tenga cuidado de no utilizar demasiado papel de aluminio y guarde una distancia de 2,5 cm (1 pulgada) entre el aluminio y la cavidad del horno.

La lista incluida a continuación es una guía general para ayudarle a seleccionar los utensilios adecuados.

UTENSILIOS DE COCINA	MICROONDAS	PARRILLA	COMBINACIÓN
Vidrio resistente al calor	Sí	Sí	Sí
Vidrio no resistente al calor	No	No	No
Cerámica resistente al calor	Sí	Sí	Sí
Plato de plástico apto para microondas	Sí	No	No
Papel de cocina	Sí	No	No
Bandeja metálica	No	Sí	No
Rejilla metálica	No	Sí	No
Papel de aluminio y recipientes de papel de aluminio	No	Sí	No

NOMBRES DE LAS PARTES



1. Cierre de seguridad de la puerta
2. Ventana del microondas
3. Anillo giratorio
4. Eje
5. Panel de control
6. Guía de ondas
7. Bandeja de vidrio
8. Grill
9. Rejilla metálica

PANEL DE CONTROL



El panel de control se compone de dos mandos de control. Uno sirve para el control de tiempo y el otro para el control de potencia.

SELECCIÓN DE POTENCIA/ACCIÓN

Se puede usar este mando para elegir el nivel de potencia de cocción. Será el primer paso en cualquier sesión de uso.

CONTROL DE TIEMPO

Permite ajustar el tiempo de forma visible con un sencillo giro del mando con la mano para seleccionar el tiempo de cocción deseado, hasta 30 minutos por sesión.

COCINAR CON EL MICROONDAS

Para cocinar exclusivamente con el microondas, existen cinco niveles de potencia entre los que elegir el que mejor se ajuste al trabajo que ha de realizar.

El nivel de potencia aumenta girando el mando hacia la derecha. Los niveles se clasifican de la siguiente forma:

	Potência de Salida	Descripción
1	18%	Baja
2	36%	Descongelación
3	58%	Media
4	81%	Media-alta
5	100%	Alto

GRILL

Moviendo o selector de potência no sentido dos ponteiros do relógio e após ter passado o nível de potência Alto, encontrará a opção de cozinhar com Grill, que é particularmente utilizada para finas fatias de carne, bifés, salsichas, pedaços de galinha ou quando quiser fazer sanduíches.

COMBINAÇÃO

El microondas y la parrilla funcionan alternativamente. De acuerdo con las propiedades de los alimentos puede ser los mejores resultados, el uso de la excelencia de la parrilla y horno microondas.

La siguiente tabla muestra 3 combinaciones de potencia diferentes para programas de cocina combinada.

Programa	Tiempo de cocción		Apropiado para:
	Microondas	Grill	
Grill	/	100% (900 W)	Rebanadas delgadas de carne, filetes, chuletas, brochetas, salchichas o trozos de pollo
Combi.1	30%	70%	Pescado, patatas, platos gratinados
Combi.2	49%	51%	Pasteles, tortillas, patatas asadas
Combi.3	67%	33%	Aves

FUNCIONAMIENTO

Para seleccionar un programa

1. Coloque los alimentos en el horno y cierre la puerta.
2. Gire el mando de potencia/acción para seleccionar un nivel de potencia o una función de cocinado.
3. Use el mando de tiempo para definir el tiempo de cocinado.

NOTA: Cuando gire el temporizador, el horno empezará a funcionar.

Si selecciona un tiempo inferior a 2 minutos, gire el temporizador hasta más allá de 2 minutos y luego hágalo retroceder hasta el tiempo adecuado.

PRECAUCIÓN: VUELVA A PONER EL TEMPORIZADOR EN LA POSICIÓN CERO si saca la comida del horno antes de que se haya completado el tiempo de cocción o si no va a utilizar el horno. Para detener el horno durante el proceso de cocción, presione el botón de apertura de la puerta y ábrala.

CUIDADOS Y MANTENIMIENTO

1. Apague el horno y desconecte el enchufe de la toma antes de limpiarlo.
2. Mantenga limpio el interior del horno. Cuando haya restos de comida o líquidos pegados a las paredes del horno, límpielos con un paño húmedo. Puede utilizarse un detergente suave si el horno está muy sucio. Evite usar espráis y otros productos de limpieza agresivos, ya que podrían manchar, rayar o quitar el brillo a la superficie de la puerta.
3. Las superficies exteriores han de limpiarse con un paño húmedo. Para evitar daños a los componentes operativos del interior del horno, ha de evitarse que se filtre agua por los orificios de ventilación.
4. Limpie frecuentemente con un paño húmedo la puerta y la ventana por ambas caras, los sellos de la puerta y los componentes adyacentes, a fin de retirar cualquier resto de salpicaduras o derrames. No utilice limpiadores abrasivos.
5. No permita que se moje el panel de control. Límpielo con un paño suave humedecido. Al limpiar el panel de control, deje abierta la puerta para evitar que el horno se encienda accidentalmente.
6. Si se acumula vapor en el interior o alrededor de la parte exterior de la puerta del horno, límpielo con un paño suave. Esto puede suceder cuando se utiliza el horno en condiciones de elevada humedad. Es completamente normal.
7. En ocasiones, será necesario retirar la bandeja de vidrio para su limpieza. Lave la bandeja en agua caliente con jabón o en un lavavajillas.
8. El anillo giratorio y la puerta del horno han de limpiarse regularmente para evitar un exceso de ruidos. Simplemente limpie la superficie inferior del horno con un detergente suave. El anillo giratorio puede lavarse en agua templada con jabón o en el lavavajillas. Cuando retire el anillo giratorio de la base de la cavidad para su limpieza, asegúrese de volver a colocarlo en la posición correcta.
9. Elimine los malos olores de su horno introduciendo una taza de agua mezclada con el zumo y la ralladura de un limón dentro de un cuenco apto para microondas. Haga funcionar el microondas durante 5 minutos. Limpie el horno a conciencia y séquelo con un paño suave.
10. Cuando sea necesario sustituir la luz del horno, póngase en contacto con un distribuidor para que lleve a cabo la sustitución.
11. El horno deberá limpiarse con frecuencia, eliminando cualquier tipo de restos de comida. Si no mantiene limpio el horno, la superficie del mismo puede deteriorarse y esto puede afectar negativamente a la vida útil del aparato, e incluso generar situaciones de peligro.
12. No deseche este aparato junto a los demás residuos domésticos. Deberá llevarlo a las instalaciones de tratamiento de residuos facilitadas por las autoridades municipales.
13. Al usar por vez primera el horno microondas con función grill, puede producirse un ligero humo y un olor particular. Este fenómeno es completamente normal, ya que el horno está hecho a partir de una placa de acero revestida con aceite lubricante, y un horno nuevo generará gases y olores al quemarse el aceite lubricante. Este fenómeno desaparecerá tras un cierto periodo de utilización.

CONDICIONES DE GARANTIA

1. La garantía es válida sólo a la presentación de la factura de compra del producto.
2. Esta garantía se limita exclusivamente a las piezas de repuesto ineficaz debido a defectos de fabricación.
3. La eliminación de varias fallas en garantía se realiza para la reparación o el reemplazo de piezas defectuosas, de acuerdo a la discreción de nuestros servicios técnicos. Las piezas defectuosas son de nuestra propiedad.
4. No están cubiertos por la garantía los daños causados durante el transporte, negligencia o mal uso, montaje o instalación incorrecta, así como las influencias externas, tales como: rayos atmosféricos o eléctricos, inundaciones, humedad, etc.
5. Pierden la garantía todos los aparatos que no están a ser utilizados de acuerdo a las instrucciones o conectadas a las REDES DE AEREAS DE ALIMENTACIÓN, que no garantizan una tensión constante de 220/240V.
6. La garantía no cubre lesiones personales o daños causados directa o indirectamente.
7. Esta garantía termina cuando se descubre que han sido sometidas a reparaciones, reformas o intervenciones por cualquier persona no autorizada por JOCEL.

LA GARANTIA TERMINA:

1. Con la modificación o desaparecimiento de la placa de identificación del aparato.
2. Superado el período de 2 años para la línea doméstica e 6 meses para la hostelería, la garantía expira y la asistencia técnica se hará mediante adeudo en los costos de mano de obra en función de las tarifas vigentes.

ASISTENCIA TÉCNICA:

Para pedir asistencia técnica de vuestros aparatos, nuestros servicios están disponibles a través de lo siguiente contacto:

Telef. 902 099 504

<http://www.jocel.es>

SEDE:

Rua dos Cinco caminhos, nº516
4780-382 ARGEMIL
SANTO TIRSO
Telef: 252 910 350
Fax: 252 910 369
email: jocel@jocel.pt
<http://www.jocel.pt>

DECLARACIÓN DE CONFORMIDAD



Declaramos bajo nuestra responsabilidad que el aparato abajo:

Aparato **MICROONDAS**
Marca **JOCEL**
Modelo **JMO011428**

Cumple con las siguientes directivas europeas y normas de aplicación.

Baja Voltaje	2006/95/CE	EN 60335-2-25: 2012 EN60335-2-9:2003+A1+A2+A12+A13 EN60335-1:2012+A11:2014 EN62233:2008
Compatibilidad Electromagnética	2004/108/CE	EN 55011:2009+A1 EN 55014-1:2006+A1+A2 EN 55014-2:1997+A1+A2 EN 61000-3-2:2006+A1+A2 EN 61000-3-3:2008

PRECAUTIONS TO AVOID POSSIBLE EXPOSURE TO EXCESSIVE MICROWAVE ENERGY

- 1. Do not attempt to operate this oven with the door open since open door operation can result in harmful exposure to microwave energy. It is important not to defeat or tamper with the safety interlocks.
- 2. Do not place any object between the oven front face and the door or allow soil or cleaner residue to accumulate on sealing surfaces.
- 3. Do not operate the oven if it is damaged. It is particularly important that the oven door close properly and that there is no damage to the
 - a. Door (bent),
 - b. Hinges and latches (broken or loosened),
 - c. Door seals and sealing surfaces.
- 1. The oven should not be adjusted or repaired by anyone except properly qualified service personnel.

CONTENT

Precautions to avoid possible exposure to excessive microwave energy.....21

Important safety instructions22

Specifications24

Installation24

Radio Interference24

Microwave cooking principles25

Grounding instructions25

Before you call for service25

Utensils guide26

Part names26

Control panel27

Operation28

Cleaning and care28

General warranty terms29

Declaration of conformity30

IMPORTANT SAFETY INSTRUCTIONS

When using electrical appliance basic safety precautions should be followed, including the following:

WARNING: To reduce the risk of burns, electric shock, fire, injury to persons or exposure to excessive microwave energy:

1. Read all instructions before using the appliance.
2. Use this appliance only for its intended use as described in this manual. Do not use corrosive chemicals or vapors in this appliance. This type of oven is specifically designed to heat, cook or dry food. It is not designed for industrial or laboratory use.
3. Do not operate the oven when empty.
4. Do not operate this appliance if it has a damaged cord or plug, if it is not working properly or if it has been damaged or dropped. If the supply cord is damaged, it must be replaced by the manufacturer or its service agent or a similarly qualified person in order to avoid a hazard
5. **WARNING:** Only allow children to use the oven without supervision when adequate instructions have been given so that the child is able to use the oven in a safe way and understands the hazards of improper use.
6. **Warning:** When the appliance is operated in the combination mode, children should only use the oven under adult supervision due to the temperatures generated.
7. To reduce the risk of fire in the oven cavity:
 - a) When heating food in plastic or paper container, check the oven frequently to the possibility of ignition.
 - b) Remove wire twist-ties from paper or plastic bags before placing bag in oven.
 - c) If smoke is observed, switch off or unplug the appliance and keep the door closed in order to stifle any flames.
 - d) Do not use the cavity for storage purposes. Do not leave paper products, cooking utensils or food in the cavity when not in use.
8. **WARNING:** Liquid or other food must not be heated in sealed containers since they are liable to explode.
9. Microwave heating of beverage can result in delayed eruptive boiling, therefore care has to be taken when handle the container.
10. Do not fry food in the oven. Hot oil can damage oven parts and utensils and even result in skin burns.
11. Eggs in their shell and whole hard-boiled eggs should not be heated in microwave ovens since they may explode even after microwave heating has ended.
12. Pierce foods with heavy skins such as potatoes, whole squashes, apples and chestnuts before cooking.
13. The contents of feeding bottles and baby jars should be stirred or shaken and the temperature should be checked before serving in order to avoid burns.
14. Cooking utensils may become hot because of heat transferred from the heated food. Potholders may be needed to handle the utensil.
15. Utensils should be checked to ensure that they are suitable for use in microwave oven.
16. **WARNING:** It is hazardous for anyone other than a trained person to carry out any service or repair operation which involves the removal of any cover which gives protection against exposure to microwave energy.
17. This product is a Group 2 Class B ISM equipment. The definition of Group 2 which contains all ISM (Industrial, Scientific and Medical) equipment in which radio-frequency energy is intentionally generated and/or used in the form of electromagnetic radiation for the treatment of material, and spark erosion equipment. For Class B equipment is equipment suitable for use in domestic establishments and in establishments directly connected to a low voltage power supply network which supplies buildings used for domestic purpose.

18. This appliance is not intended for use by persons (including children) with reduced physical, sensory or mental capabilities, or lack of experience and knowledge, unless they have been given supervision or instruction concerning use of the appliance by a person responsible for their safety.
19. Children should be supervised to ensure that they do not play with the appliance.
20. The microwave oven is only used in freestanding.
21. **WARNING:** Do not install oven over a range cooktop or other heat-producing appliance. if installed could be damaged and the warranty would be avoid .
22. The accessible surface may be hot during operation.
23. The microwave oven shall not be placed in a cabinet.
24. The door or the outer surface may get hot when the appliance is operating.
25. The temperature of accessible surfaces may be high when the appliance is operating.
26. The appliance shall be placed against a wall.
27. Appliance is not to be used by children or persons with reduced physical, sensory or mental capabilities, or lack of experience and knowledge, unless they have been given supervision or instruction
28. Children being supervised not to play with appliance
29. **WARNING:** If the door or door seals are damaged, the oven must not be operated until it has been repaired by a competent person
30. The instructions shall state that appliances are not intended to be operated by means of an external timer or separate remote-control system.
31. The microwave oven is for household use only and not for commercial use.
32. Never remove the distance holder in the back or on the sides, as it ensures a minimum distance from the wall for air circulation.
33. Please secure the turn table before you move the appliance to avoid damages.
34. **Caution:** It is dangerous to repair or maintain the appliance by no other than a specialist because under these circumstances the cover have to be removed which assures protection against microwave radiation. This applies to changing the power cord or the lighting as well. Send the appliance in these cases to our service centre.
35. The microwave oven is intended for defrosting, cooking and steaming of food only.
36. Use gloves if you remove any heated food.
37. **Caution!** Steam will escape, when opening lids or wrapping foil.
38. This appliance can be used by children aged from 8 years and above and persons with reduced physical, sensory or mental capabilities or lack of experience and knowledge if they have been given supervision or instruction concerning use of the appliance in a safe way and understand the hazards involved. Children shall not play with the appliance. Cleaning and user maintenance shall not be made by children unless they are aged from 8 years and above and supervised.
39. If smoke is emitted, switch off or unplug the appliance and keep the door closed in order to stifle.

SPECIFICATIONS

Power Consumption:	230V~240V - 50Hz, 1400W(Microwave)
	1000W(Grill)
Rated microwave power output:	900W
Operation Frequency:	2450MHz
Outside Dimensions:	281mm(H)×483mm(W)×422mm(D)
Oven Cavity Dimensions:	220mm(H)×340mm(W)×344mm(D)
Oven Capacity:	25 Liters
Cooking Uniformity:	Turntable System
Net Weight:	Approx.14.5 kg

INSTALLATION

1. Make sure that all the packing materials are removed from the inside of the door.
2. **WARNING:** Check the oven for any damage, such as misaligned or bent door, damaged door seals and sealing surface, broken or loose door hinges and latches and dents inside the cavity or on the door. If there is any damage, do not operate the oven and contact qualified service personnel.
3. This microwave oven must be placed on a flat, stable surface to hold its weight and the heaviest food likely to be cooked in the oven.
4. Do not place the oven where heat, moisture, or high humidity are generated, or near combustible materials.
5. For correct operation, the oven must have sufficient airflow. Allow 20cm of space above the oven, 10cm at back and 5cm at both sides. Do not cover or block any openings on the appliance. Do not remove feet.
6. Do not operate the oven without glass tray, roller support, and shaft in their proper positions.
7. Make sure that the power supply cord is undamaged and does not run under the oven or over any hot or sharp surface.
8. The socket must be readily accessible so that it can be easily unplugged in an emergency.
9. Do not use the oven outdoors.

RADIO INTERFERENCE

Operation of the microwave oven can cause interference to your radio, TV, or similar equipment.

When there is interference, it may be reduced or eliminated by taking the following measures:

1. Clean door and sealing surface of the oven.
2. Reorient the receiving antenna of radio or television.
3. Relocate the microwave oven with respect to the receiver.
4. Move the microwave oven away from the receiver.

Plug the microwave oven into a different outlet so that microwave oven and receiver are on different branch circuits.

MICROWAVE COOKING PRINCIPLES

1. Arrange food carefully. Place thickest areas towards outside of dish.
2. Watch cooking time. Cook for the shortest amount of time indicated and add more as needed. Food severely overcooked can smoke or ignite.
3. Cover foods while cooking. Covers prevent spattering and help foods to cook evenly.
4. Turn foods over once during microwave cooking to speed cooking of such foods as chicken and hamburgers. Large items like roasts must be turned over at least once.
5. Rearrange foods such as meatballs halfway through cooking both from top to bottom and from the center of the dish to the outside.

GROUNDING INSTRUCTIONS

This appliance must be grounded. This oven is equipped with a cord having a grounding wire with a grounding plug. It must be plugged into a wall receptacle that is properly installed and grounded. In the event of an electrical short circuit, grounding reduces risk of electric shock by providing an escape wire for the electric current. It is recommended that a separate circuit serving only the oven be provided. Using a high voltage is dangerous and may result in a fire or other accident causing oven damage.

WARNING Improper use of the grounding plug can result in a risk of electric shock.

Note:

1. If you have any questions about the grounding or electrical instructions, consult a qualified electrician or service person.
2. Neither the manufacturer nor the dealer can accept any liability for damage to the oven or personal injury resulting from failure to observe the electrical connection procedures.

The wires in this cable main are colored in accordance with the following code:

Green and Yellow = EARTH

Blue = NEUTRAL

Brown =LIVE

BEFORE YOU CALL FOR SERVICE

If the oven fails to operate:

- a) Check to ensure that the oven is plugged in securely. If it is not, remove the plug from the outlet, wait 10 seconds, and plug it in again securely.
- b) Check for a blown circuit fuse or a tripped main circuit breaker. If these seem to be operating properly, test the outlet with another appliance.
- c) Check to ensure that the control panel is programmed correctly and the timer is set.
- d) Check to ensure that the door is securely closed engaging the door safety lock system. Otherwise, the microwave energy will not flow into the oven.

IF NONE OF THE ABOVE RECTIFIES THE SITUATION, THEN CONTACT A QUALIFIED TECHNICIAN. DO NOT TRY TO ADJUST OR REPAIR THE OVEN YOURSELF.

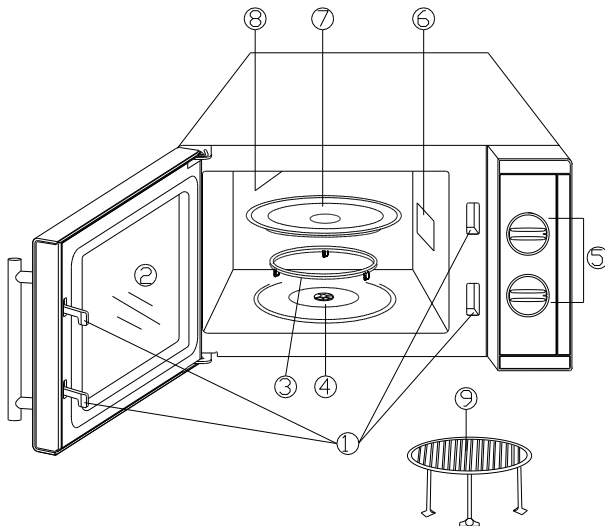
UTENSILS GUIDE

1. The ideal material for a microwave utensil is transparent to microwave, it allows energy to pass through the container and heat the food.
2. Microwave cannot penetrate metal, so metal utensils or dishes with metallic trim should not be used.
3. Do not use recycled paper products when microwave cooking, as they may contain small metal fragments which may cause sparks and/or fires.
4. Round /oval dishes rather than square/oblong ones are recommend, as food in corners tends to overcook.
5. Narrow strips of aluminum foil may be used to prevent overcooking of exposed areas. But be careful don't use too much and keep a distance of 1 inch (2.54cm) between foil and cavity.

The list below is a general guide to help you select the correct utensils.

COOKWARE	MICROWAVE	GRILL	COMBINATION
Heat-Resistant Glass	Yes	Yes	Yes
Non Heat-Resistant Glass	No	No	No
Heat-Resistant Ceramics	Yes	Yes	Yes
Microwave-Safe Plastic Dish	Yes	No	No
Kitchen Paper	Yes	No	No
Metal Tray	No	Yes	No
Metal Rack	No	Yes	No
Aluminum Foil & Foil Containers	No	Yes	No

PART NAMES



1. Door Safety Lock System
2. Oven Window
3. Roller Ring
4. Shaft
5. Control Panel
6. Wave Guide
7. Glass Tray
8. Grill Heater
9. Metal Rack

CONTROL PANEL



The control panel consists of two function operators. One is a timer knob, and another a power knob.

Power/Action Selector

You use this operator knob to choose a cooking power level. It is the first step to start a cooking session.

Offers visual timing settings at easy turn of your thumb to select a desired cooking time up to 30 minutes per cooking session.

Microwave Cooking

For pure microwave cooking, there are five power levels from which to choose one as best fit to do the job at hand.

Power level increases with the knob turning clockwise. The power levels can be classified as the following:

	Description	Microwave Power output
1	Low	18%
2	Defrost	36%
3	Medium	58%
4	M. High	81%
5	High	100%

Grill

With the knob turning clockwise passing the highest microwave power level, the oven come to the grill cooking function which is particularly useful for thin slices of meat, steaks, chops, kebabs, sausages or pieces of chicken. It is also suitable for cooking hot sandwiches and au grain dishes.

Combination Cooking

By its name, this cooking operation combines microwave power with that of grill cooking. The operation is categorized into three levels with different combination power settings as you can see from the following table. These are particularly suitable for certain foods and culinary operations. As well as for keeping the much desired crispness of certain foods.

The following table shows 3 different power settings for combination programs.

Program	Cooking Time		Suitable for
	Microwave	Grill	
Grill	/	100% (900 W)	Grill
Combi.1	30%	70%	Combi.1
Combi.2	49%	51%	Combi.2
Combi.3	67%	33%	Combi.3

OPERATION

To set a cooking program

1. Place food in oven and close the door.
2. Turn Power/Action Selector to select a power level or cooking function.
3. Use Timer knob to set a cooking time

NOTE:

As soon as the timer is turned, oven starts cooking.

When selecting time for less than 2 minutes, turn timer past 2 minutes and then return to the correct time.

CAUTION: ALWAYS RETURN TIMER BACK TO ZERO POSITION if food is removed from oven before the set cooking time is complete or when oven is not in use. To stop oven during cooking process, push the door release button or open the door by the handle.

CLEANING AND CARE

1. Turn off the oven and remove the power plug from the wall socket before cleaning.
2. Keep the inside of the oven clean. When food splatters or spilled liquids adhere to oven walls, wipe with a damp cloth. Mild detergent may be used if the oven gets very dirty. Avoid the use of spray and other harsh cleaners as they may stain, streak or dull the door surface.
3. The outside surfaces should be cleaned with a damp cloth. To prevent damage to the operating parts inside the oven, water should not be allowed to seep into the ventilation openings.
4. Wipe the door and window on both sides, the door seals and adjacent parts frequently with a damp cloth to remove any spills or splatters. Do not use abrasive cleaner.
5. Do not allow the control panel to become wet. Clean with a soft, damp cloth. When cleaning the control panel, leave oven door open to prevent oven from accidentally turning on.
6. If steam accumulates inside or around the outside of the oven door, wipe with a soft cloth. This may occur when the microwave oven is operated under high humidity condition. And it is normal.
7. It is occasionally necessary to remove the glass tray for cleaning. Wash the tray in warm sudsy water or in a dishwasher.
8. The roller ring and oven floor should be cleaned regularly to avoid excessive noise. Simply wipe the bottom surface of the oven with mild detergent. The roller ring may be washed in mild sudsy water or dishwasher. When removing the roller ring from cavity floor for cleaning, be sure to replace in the proper position.
9. Remove odors from your oven by combining a cup of water with the juice and skin of one lemon in a deep microwaveable bowl, microwave for 5 minutes. Wipe thoroughly and dry with a soft cloth.
10. When it becomes necessary to replace the oven light, please consult a dealer to have it replaced.
11. The oven should be cleaned regularly and any food deposits removed. Failure to maintain the oven in a clean condition could lead to deterioration of the surface that could adversely affect the life of the appliance and possibly result in a hazardous.
12. Please do not dispose this appliance into the domestic rubbish bin; it should be disposed to the particular disposal center provided by the municipalities.
13. When the microwave ovens have grill function is first used, it may produce slight smoke and smell. This is a normal phenomenon, because the oven is made of a steel plate coated with lubricating oil, and the new oven will produce fumes and odor generated by burning the lubricating oil. This phenomenon will disappear after a period of using.

GENERAL WARRANTY TERMS

1. The warranty is valid only on presentation of invoice of purchase.
2. This WARRANTY is limited exclusively to parts substitution ineffective due to faulty manufacture, made in our workshops.
3. The elimination of several faults of the scope of the guarantee is made for repair or replacement of defective parts, according to the discretion of our technical services. Defective parts are our property.
4. Are not covered under warranty damage caused by transportation, neglect or poor use, improper assembly or installation, as well as external influences such as: lightning strikes or power, flooding, humidity, etc..
5. Lose warranty, all appliances that are not being used according to the instructions, or connected to FEEDING NETWORKS not guarantee a constant voltage of 220/240V.
6. The warranty does not cover damages for personal injury or damage caused directly or indirectly in any capacity whatsoever.
7. This warranty terminates when it is found to have been undergoing repairs, alterations or interventions by any person not authorized by Jocel.

THE WARRANTY EXPIRES

1. With the modification or disappearance of the nameplate of the appliance.
2. Exceeded the period of 2 years for home appliances and 06 months for industrial appliances, warranty expires and assistance will be made by charging the costs of manpower, according to current fees.

TECHNICAL ASSISTANCE

For technical assistance request, our services are available through the following contacts:

Telef. 00 351 252 910350
Fax: 00 351 252 910367
E-mail: assistencia@jocel.pt
<http://www.jocel.pt>



HEADQUARTERS:
 Rua dos Cinco caminhos, nº516
 4780-382 ARGEMIL
 SANTO TIRSO
 Telef: 252 910 350
 Fax: 252 910 369
 email: jocele@jocele.pt
 http://www.jocel.pt

DECLARATION OF CONFORMITY



We declare on our own responsibility that the machine indicated below:

Product **MICROWAVE OVEN**
 Brand **JOCEL**
 Model **JMO011428**

Complies with the following European directives and standards implementation.

Low Voltage	2006/95/CE	EN 60335-2-25: 2012 EN60335-2-9:2003+A1+A2+A12+A13 EN60335-1:2012+A11:2014 EN62233:2008
Electromagnetic Compatibility	2004/108/CE	EN 55011:2009+A1 EN 55014-1:2006+A1+A2 EN 55014-2:1997+A1+A2 EN 61000-3-2:2006+A1+A2 EN 61000-3-3:2008